

POMPA RĘCZNA TYPU PB



1. PRZEZNACZENIE

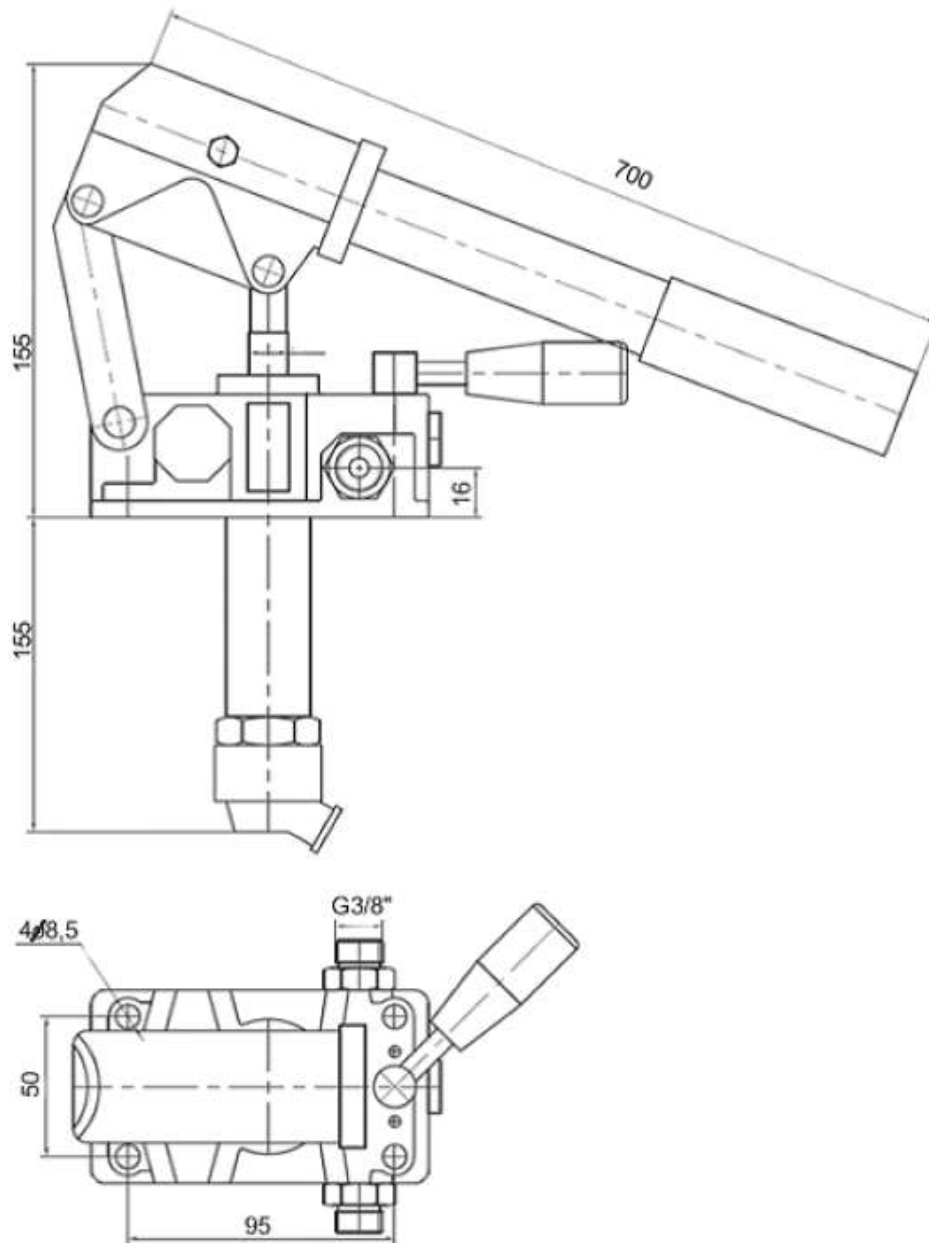
Pompa ręczna typu PB służy do zasilania ręcznych narzędzi hydraulicznych, siłowników lub awaryjnego zasilania układów hydraulicznych. Czynnikiem roboczym jest hydrauliczny olej mineralny o lepkości od 32 do 68 cSt. W zależności od doboru oferowane są konfiguracje charakteryzujące się wydatkiem od 6 do 45 cm³ na jeden ruch dźwigni przy ciśnieniu tłoczenia od 220 do 450 bar. Oferowane są pompy z zaworem upustowym do zasilania jedнопrzewodowego lub z rozdzielaczem ręcznym do zasilania dwuprzewodowego np. siłowników dwustronnego działania.

Pompa PB może być dostarczona zmontowana w komplecie ze zbiornikiem oleju o pojemności: 3l lub 7l.

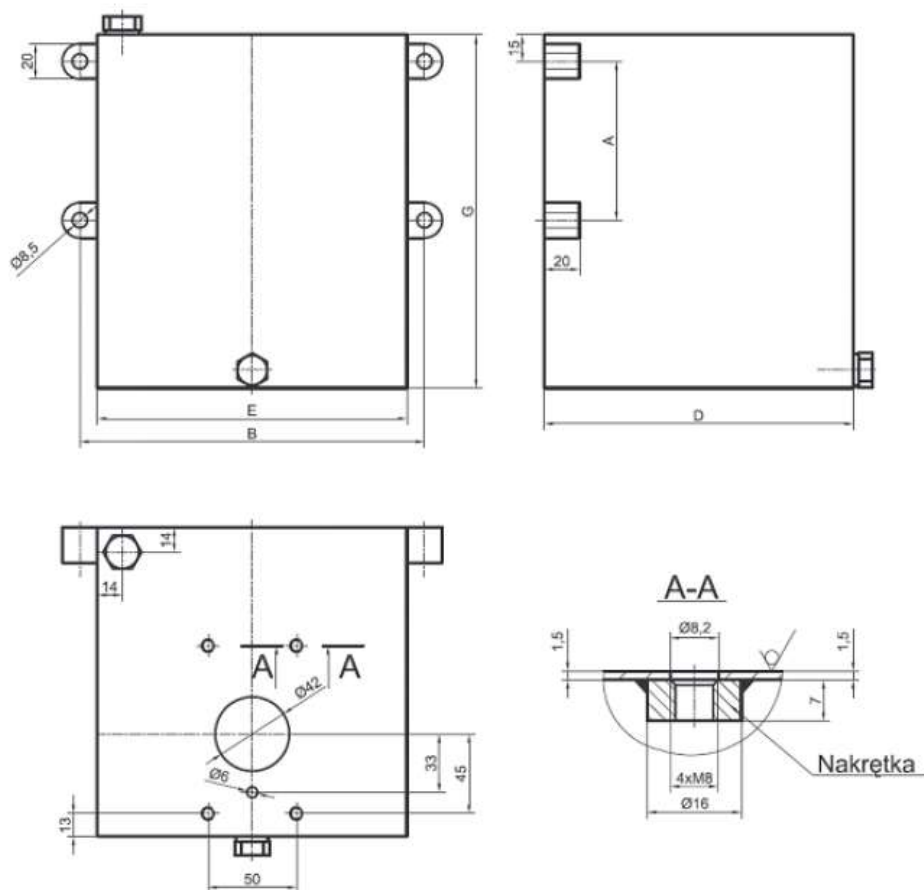
2. DANE TECHNICZNE

Typ pompy	Max. ciśn. [bar]	Wydajność [cm ³ /cykl]	Masa [kg]
PB-06	450	6	3.1
PB-12	380	12	3.0
PB-25	350	25	3.1
PB-45	280	45	3.2

3. WYMIARY



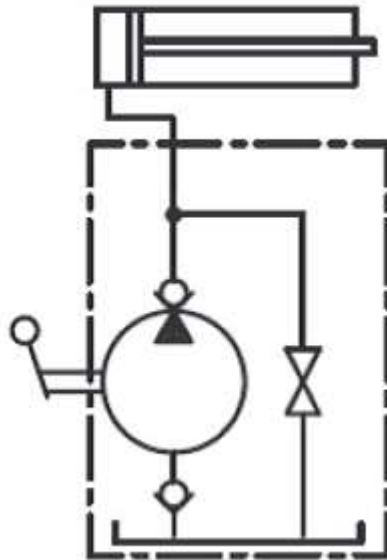
Zbiorniki prostopadłościowe z mocowaniem pompy na górnej płaszczyźnie



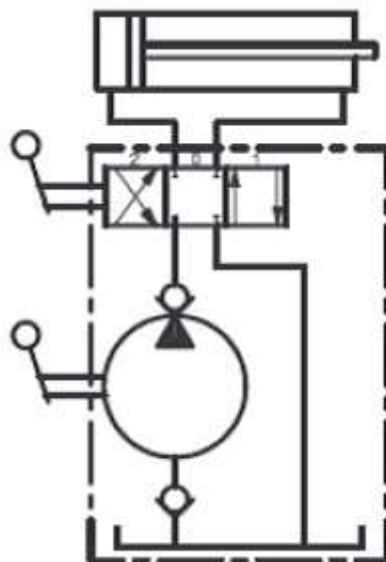
Pojemność zbiornika [dm ³]	A [mm]	B [mm]	D [mm]	E [mm]	G [mm]	Masa [kg]
3	90	120	150	100	247	2,5
7	90	195	175	175	269	5,4

4. SCHEMAT HYDRAULICZNY

Schemat hydrauliczny pompy ręcznej jednostronnego działania PRJ



Schemat hydrauliczny pompy ręcznej dwustronnego działania PRD



5. OZNACZENIA

PB - [typ pompy] - [wydajność pompy] / [ciśnienie max] - [zbiornik][pojemność]

[typ pompy]:

J - jednostronnego działania

D - dwustronnego działania

[wydajność pompy (cm³/cykl)]

6, 12, 25, 45

[ciśnienie max. (bar)]

220, 280, 320, 450

[zbiornik]

- 0 - bez zbiornika
- P – zbiornik prostokątny

[pojemność]

3 | lub 7 |

Przykład – PBJ-6/450-P3

Pompa ręczna jednostronnego działania o wydajności 6 cm³ na cykl, max ciśnienie pracy 450 bar, kompletna ze zbiornikiem o pojemności 3l.