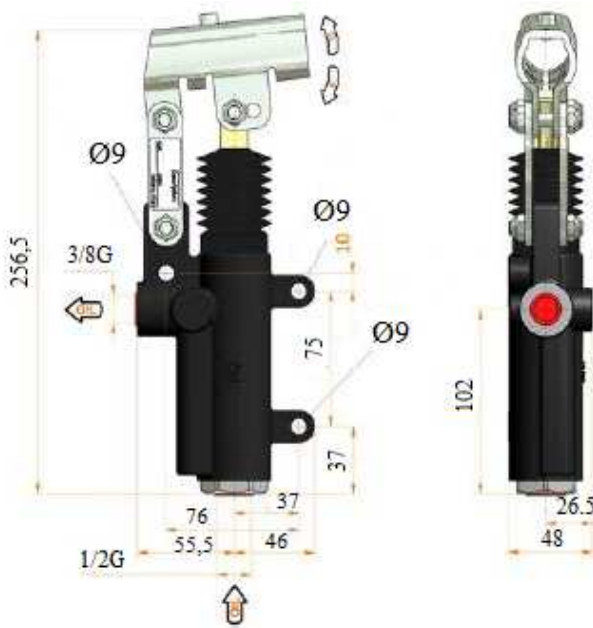


# POMPA HYDRAULICZNA RĘCZNA TYP PMP-20



## Specyfikacja:

- do siłowników jednostronnego działania (nurnikowych)
- do montażu na ścianie
- do oleju hydraulicznego
- bez zaworu upustowego
- podwójnego działania
- żeliwny korpus malowany na czarno
- tłoczek chroniony powłoką chromowo-niklową w mieszkum gumowym
- otwór na dźwignię Ø27
- wspornik dźwigni ocynkowany

Wydajność cm <sup>3</sup>	Port ssawny	Port tłoczny	Ciśnienie [bar]		Siła [daN] na dźwigni L=600mm		Masa [kg]
			optymalne	max	150 bar	350 bar	
20	G1/2	G3/8	150	350	25	60	2,650

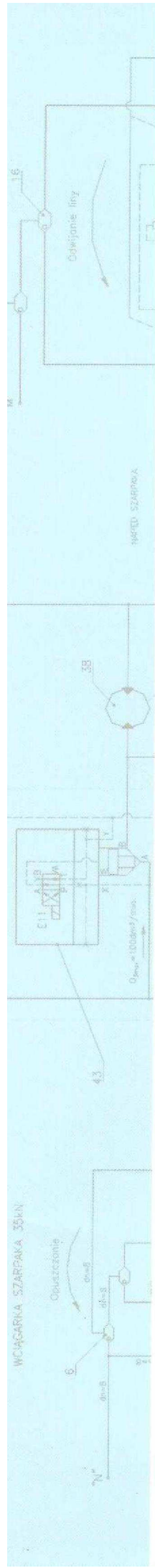
**BIPROMASZ**® Sp. z o.o. sp. k.

85-426 Bydgoszcz, ul. Bronikowskiego 8 • tel./fax 52 379 93 10 • tel. kom. 501 139 935

e-mail: biuro@bipromasz.pl • www.bipromasz.pl

KUP TERAZ

Pompa hydrauliczna ręczna naścienna typ PMP-20 – cena 400 zł + VAT



 **BIPROMASZ**<sup>®</sup> Sp. z o.o. sp. k.

85-426 Bydgoszcz, ul. Bronikowskiego 8 • tel./fax 52 379 93 10 • tel. kom. 501 139 935  
e-mail: [biuro@bipromasz.pl](mailto:biuro@bipromasz.pl) • [www.bipromasz.pl](http://www.bipromasz.pl)