

UCHA PRZEGUBOWE TYP SN



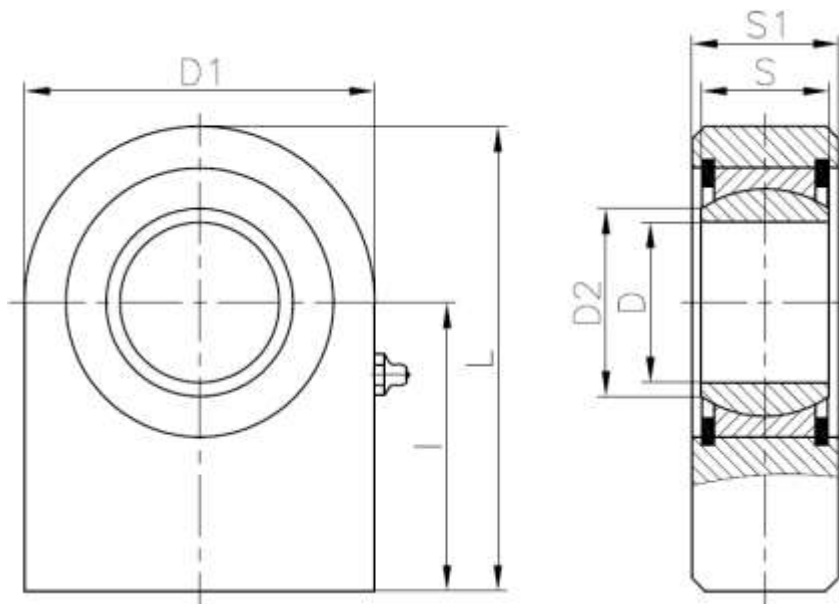
1. PRZEZNACZENIE

Ucha przegubowe typu SN są przeznaczone do spawania w dnie siłownika hydraulicznego. Znajdują zastosowanie w siłownikach i konstrukcjach maszyn przemysłowych oraz w sprzęcie roboczym ciężkim tj. maszyny budowlane, wiertnicze, drogowe, rolne i inne.

Są stosowane w siłownikach o ciśnieniu pracy do 320 bar. Ucha typu SN są wyposażone w łożyska przegubowe umożliwiające odchylenie kątownie sworznia mocującego w zakresie $\pm 5^\circ$. Łożyska przegubowe uch SN są zakryte gumowymi pierścieniami uszczelniającymi. Zależnie od częstotliwości ruchów roboczych i środowiska pracy należy je okresowo smarować smarem maszynowym.

Prezentowany w tabeli danych technicznych zakres wymiarowy jest dostępny w ciągłej sprzedaży wprost z naszego magazynu w Bydgoszczy.

2. WYMIARY



3. DANE TECHNICZNE

Oznaczenie	D	S	I	D1	D2	S1	L	Obciążenie	
								Stat. [kN]	Dyn. [kN]
S20N	20	16	38	50	24,1	19	63	67	30
S25N	25	20	45	55	29,3	23	72,5	69,5	48
S30N	30	22	51	65	34,2	28	83,5	118	62
S35N	35	25	61	83	39,7	30	102,5	196	80
S40N	40	28	69	101	45	35	119	300	100
S45N	45	32	111	111	50,7	40	132	380	127
S50N	50	35	88	123	56	40	149,5	440	156
S60N	60	44	100	140	66,8	50	170	570	245
S70N	70	49	115	164	77,8	55	197	695	315
S80N	80	55	141	180	89,4	60	231	780	400
S90N	90	60	150	226	98,1	65	263	1340	490
S100N	100	70	170	250	105,5	70	295	1500	610
S110N	110	70	185	295	121,2	80	332,5	2160	655
S120N	120	85	210	360	135,5	90	390	3250	950

4. INNE TYPY

UCHA PRN



UCHA PRU

