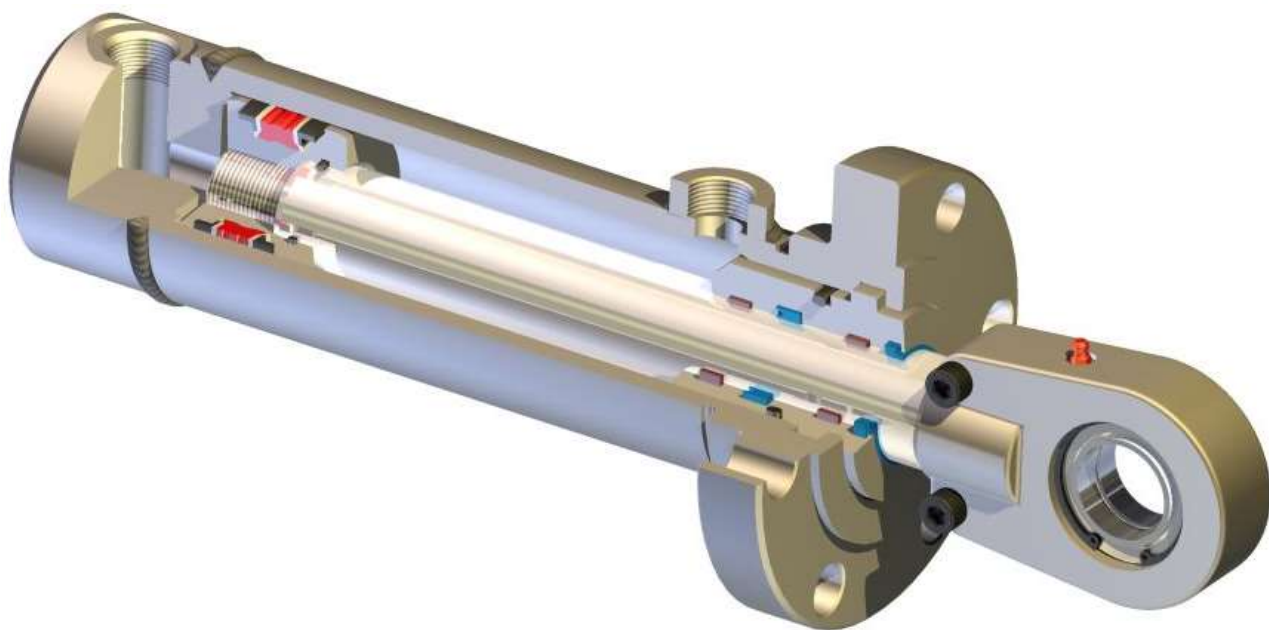


SIŁOWNIK HYDRAULICZNY DWUSTRONNEGO DZIAŁANIA TYPU CK



1. CHARAKTERYSTYKA OGÓLNA

Siłowniki hydrauliczne tłokowe dwustronnego działania CK z tłoczyskiem jednostronnym o mocowaniu kołnierzowym przeznaczone są do ogólnego stosowania w maszynach i urządzeniach.

Siłowniki hydrauliczne CK charakteryzują się sztywną, mocną i prostą konstrukcją, co pozwala na niezawodną i długotrwałą pracę w ciężkich warunkach.

2. WARUNKI PRACY

- a) ciśnienie nominalne: 250 [bar],
- b) zakres temperatur pracy: od -25 do +80 [°C]
- c) ciecz robocza: olej hydrauliczny
- d) lepkość czynnika roboczego: $(2,8 - 380) \times 10^{-6}$ [m²/s]
- e) klasa czystości oleju: min. 19/16 wg. ISO 4406
- f) maksymalna prędkość tłoczyska: 0,6 [m/s] , w wykonaniu specjalnym 5 [m/s]
- g) zakres średnic tłoka: 40-250 [mm]
- h) skok roboczy: do uzgodnienia, w zależności od potrzeb i średnicy cylindra,
- i) zasilanie olejem: gniazda gwintowe calowe lub metryczne

3. TABELA WYMIAROWA

D	d	A	B	B1	C	C1	D0	D1	D2 (H8)	D3	D4	E	F	H	L0	G	
																ISO 1179	ISO 6149
40	22	25	16	19	4	18	20	50	62	90	115	21	50	41	203	G3/8	M16x1.5
	28																
50	28	28	22	28	4	22	25	65	74	105	128	21	60	48,5	231	G 3/8	M16x1.5
	32																
	36																
63	32	38	25	30	4	26	35	78	94	130	158	33	70	55	268	G 3/8	M16x1.5
	36																
	45																
80	36	45	28	35	4	30	40	95	115	155	188	33	85	65,5	315	G1/2	M20x1.5
	45																
	56																
100	56	55	35	40	4	34	50	120	142	190	223	37	105	78	360	G1/2	M20x1.5
	60																
	70																
125	70	65	44	50	5	38	60	145	165	220	262	45	130	90,5	416	G1/2	M20x1.5
	80																
	90																
140	70	75	49	55	5	42	70	165	185	248	304	49	150	100,5	450	G 3/4	M27x2
	80																
	100																
160	90	80	55	60	5	46	80	190	210	275	328	49	170	113	494	G 3/4	M27x2
	110																
180	125	90	60	65	5	50	90	210	230	295	348	40	210	123	551	G 3/4	M27x2
200	140	105	70	70	5	54	100	235	255	330	388	42	235	135,5	598	G 3/4	M27x2
220	160	115	70	80	5	60	110	273	290	366	430	43	265	158,5	658	G 1	M33x2
250	180	140	85	90	5	70	120	298,5	324	410	480	23	310	171	705	G 1	M33x2

D	d	P	P1	R	nxd1	M	W	L1	L2	Siła pchająca przy 25 MPa [kN]	Siła ciągnąca przy 25 MPa [kN]	Masa dla s=0 [kg]	Masa Δ [kg/m]
40	22	15	61	28	4xØ11	M16x1.5	M16x1.5	17	22	31	21	3,3	0,0117
	28						16				0,0139		
50	28	20	69	28	4xØ13	M22x1.5	M20x1.5	17	25	49	33	5,5	0,0154
	32						M22x1.5				28		0,0169
	36						23				0,0186		
63	32	20	76	39	4xØ17	M28x1.5	M22x1.5	25	32	77	57	10,1	0,0193
	36						M27x2				52		0,0210
	45						38				0,0255		
80	36	24	91	47	6xØ19	M35x1.5	M27x2	35	37	125	100	17,8	0,0301
	45						M33x2				85		0,0346
	56						64				0,0415		
100	56	24	100	58	6xØ21	M45x1.5	M42x2	45	42	196	134	28,8	0,0540
	60										125		0,0568
	70										100		0,0649
125	70	24	111	65	6xØ25	M58x1.5	M52x2	55	55	306	210	47,6	0,0726
	80										181		0,0818
	90										147		0,0923
140	70	24	116	78,5	6xØ31	M65x1.5	M52x2	60	60	384	288	66,0	0,0875
	80						M60x2				259		0,0968
	100						188				0,1190		
160	90	24	132	89	6xØ31	M80x2	M68x2	75	70	502	343	92,0	0,1147
	110										265		0,1394
180	125	24	147	105	8xØ31	M100x2	M72x3	95	80	636	329	123,0	0,1685
200	140	24	157	117	8xØ38	M110x2	M80x3	105	90	785	400	162,0	0,2148
220	160	27	165	135	8xØ38	M120x3	M90x3	120	90	950	447	235,0	0,3190
250	180	27	174	171	8xØ44	M130x3	M100x3	130	95	1227	519	310,0	0,3640



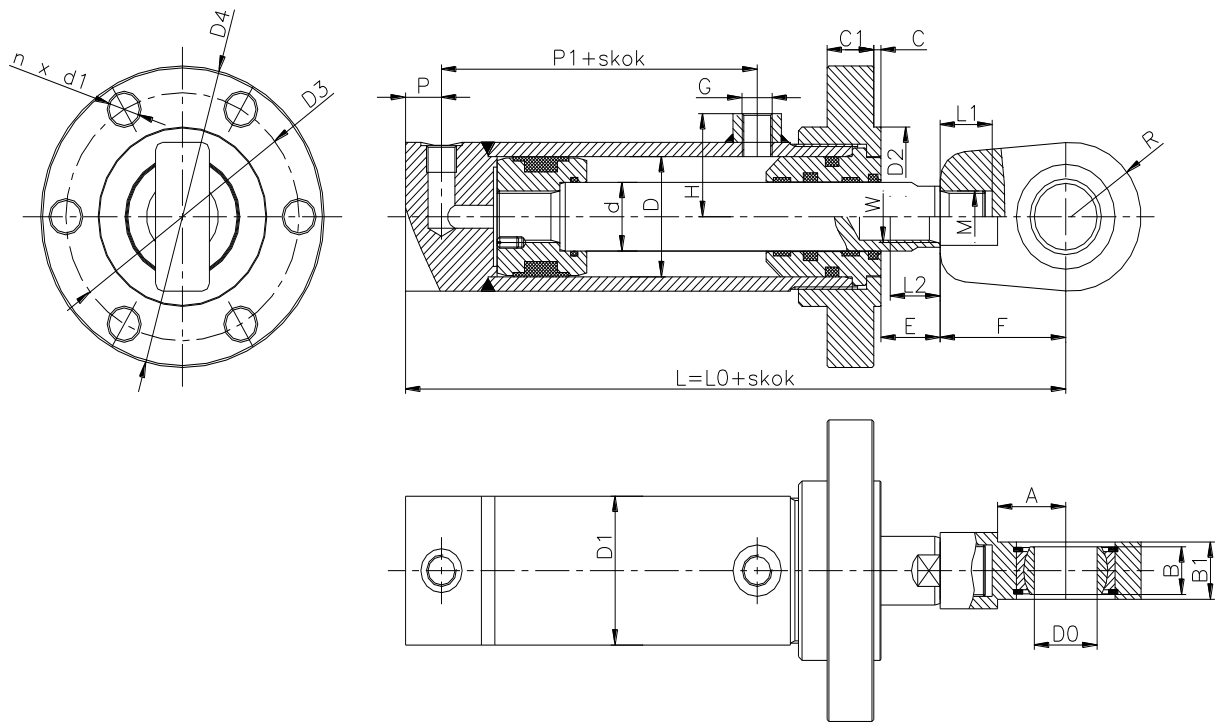
BIPROMASZ®

Sp. z o.o. sp. k.

85-426 Bydgoszcz, ul. Bronikowskiego 8 • tel./fax 52 379 93 10 • tel. kom. 501 139 935

e-mail: biuro@bipromasz.pl • www.bipromasz.pl

4. OZNACZENIA SIŁOWNIKÓW HYDRAULICZNYCH



CK — [] / [] × [] — [] [] [] [] *

Typ siłownika hydraulicznego

Średnica tłoka - D

Średnica tłoczyka - d

Skok roboczy - S

Zakończenie tłoczyka:

- z gwintem zewnętrznym (bez ucha) - Z
- z gwintem wewnętrznym (bez ucha) - W
- z uchem wahliwym - U

Rodzaj hamowania:

- brak - bez ozn.
- hamowanie od strony bez tłoczykowej - b
- hamowanie od strony tłoczyka - c
- hamowanie obustronne - d

Rodzaj gwintu w gniazdach zasilających:

- gwinty calowe - G
- gwinty metryczne - M

Dodatkowe wymagania określone w sposób opisowy (do uzgodnienia z producentem)

 **BIPROMASZ**® Sp. z o.o. sp. k.

85-426 Bydgoszcz, ul. Bronikowskiego 8 • tel./fax 52 379 93 10 • tel. kom. 501 139 935

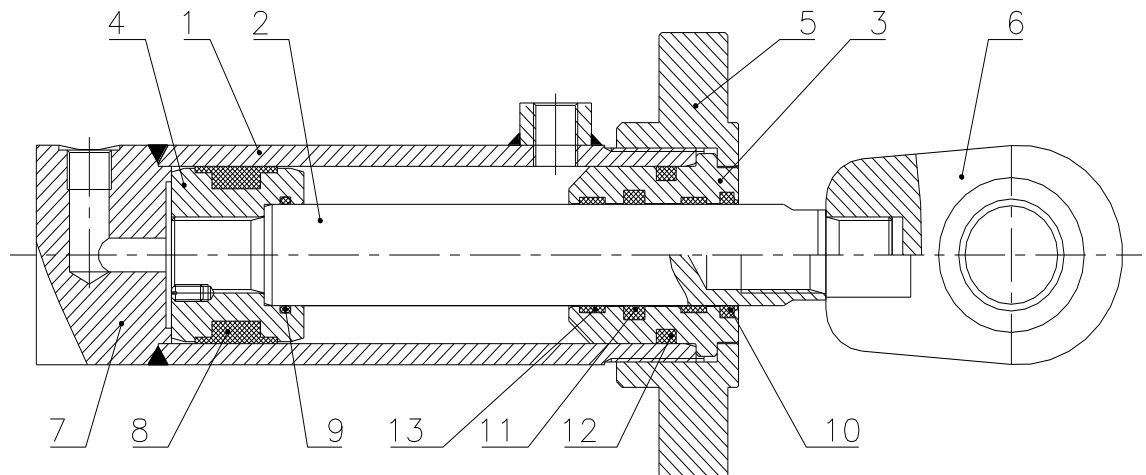
e-mail: biuro@bipromasz.pl • www.bipromasz.pl

5. SPOSÓB ZAMAWIANIA

Przykład: Siłownik hydrauliczny CK-125/80x400-U.

Siłownik hydrauliczny typu CK dwustronnego działania, z tłoczyskiem jednostronnym o mocowaniu kołnierzowym, o średnicy tłoka $D=125$ mm, średnicy tłoczyska $d=80$ mm, skoku roboczym $S=400$ mm, zakończony uchem wahlowym „U”.

6. WYKAZ CZĘŚCI ZAMIENNYCH SIŁOWNIKA HYDRAULICZNEGO CK



Poz.	Nazwa części	Ilość
1	Cylinder	1
2	Tłoczysko (typ W lub typ Z)	1
3	Dławica	1
4	Tłok	1
5	Nakrętka	1
6	Ucho wahliwe	1
7	Dno cylindra	1
8	Uszczelka tłokowa	1
9	Pierścień uszczelniający	1
10	Pierścień zgrniający	1
11	Pierścień uszczelniający	1
12	Pierścień uszczelniający	1
13	Pierścień prowadzący	2

7. SPOSÓB ZAMAWIANIA CZĘŚCI ZAMIENNYCH

Przykład:

Części zamienny dla siłownika hydraulicznego CK-125/80x400-U,

Dławica poz. 3

Tłoczysko poz. 2

Komplet uszczelnień poz.: 8, 9, 10, 11, 12, 13.