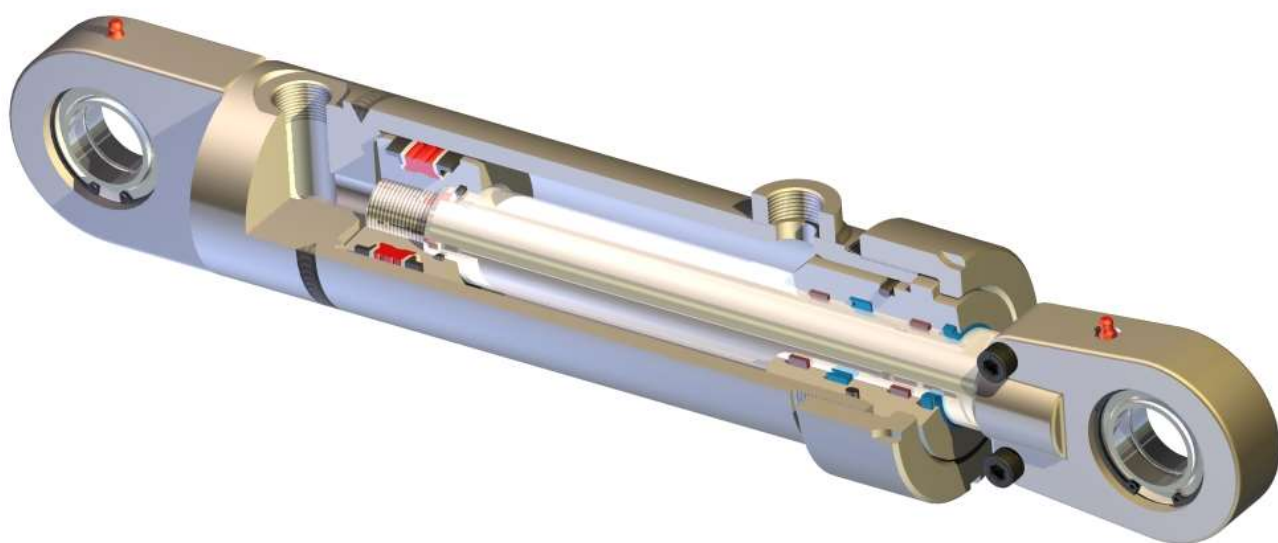


# SIŁOWNIK HYDRAULICZNY DWUSTRONNEGO DZIAŁANIA TYPU CB



## 1. CHARAKTERYSTYKA OGÓLNA

Siłowniki hydrauliczne tłokowe dwustronnego działania CB z tłoczyskiem jednostronnym o mocowaniu wahliwym przeznaczone są do ogólnego stosowania w maszynach i urządzeniach.

Siłowniki hydrauliczne CB charakteryzują się sztywną, mocną i prostą konstrukcją, co pozwala na niezawodną i długotrwałą pracę w ciężkich warunkach.

## 2. WARUNKI PRACY

- ciśnienie nominalne: 250 [bar],
- zakres temperatur pracy: od -25 do +80 [°C]
- ciecz robocza: olej hydrauliczny
- lepkość czynnika roboczego:  $(2,8 - 380) \times 10^{-6}$  [m<sup>2</sup>/s]
- klasa czystości oleju: min. 19/16 wg. ISO 4406
- maksymalna prędkość tłoczyska: 0,6 [m/s] , w wykonaniu specjalnym 5 [m/s]
- zakres średnic tłoka: 40-250 [mm]
- skok roboczy: do uzgodnienia, w zależności od potrzeb i średnicy cylindra,
- zasilanie olejem: gniazda gwintowe calowe lub metryczne

### 3. TABELA WYMIAROWA

D	d	A	A1	B	B1	D0	D1	D2	E	F	H	L0	G	
													ISO 1179	ISO 6149
40	22	25	38	16	19	20	50	58	15	50	41	228	G3/8	M16x1.5
	28													
50	28	28	45	22	28	25	65	71	21	50	48,5	259	G 3/8	M16x1.5
	32													
	36													
63	32	38	61	25	30	35	78	88	24	70	55	305	G 3/8	M18x1.5
	36													
	45													
80	36	45	69	28	35	40	95	104	28	85	65,5	359	G1/2	M22x1.5
	45													
	56													
100	56	55	88	35	40	50	120	133	28	105	78	416	G1/2	M22x1.5
	60													
	70													
125	70	65	100	44	50	60	145	165	35	130	90,5	488	G1/2	M22x1.5
	80													
	90													
140	70	75	115	49	55	70	165	180	30	150	100,5	530	G 3/4	M27x2
	80													
	100													
160	90	80	141	55	60	80	190	206	14	170	113	584	G 3/4	M27x2
180	125	90	150	60	65	90	210	225	12	210	123	651	G 3/4	M27x2
200	140	105	170	70	70	100	235	255	5	235	135,5	708	G 3/4	M27x2
220	160	115	185	70	80	110	273	290	5	265	158,5	783	G 1	M33x2
250	180	140	210	85	90	120	298,5	324	5	310	171	845	G 1	M33x2

D	d	P	P1	R	R1	M	W	L1	L2	Siła pchająca przy 25 MPa [kN]	Siła ciągnąca przy 25 MPa [kN]	Masa dla s=0 [kg]	Masa Δ [kg/m]	
40	22	51,5	64,5	25	28	M16x1.5	M16x1.5	17	22	31	21	2,5	0,0117	
	28	50	61										16	0,0139
50	28	61	71	27,5	28	M16x1.5	M20x1.5	17	25	49	33	4,4	0,0154	
	32						M22x1.5						28	0,0169
	36						23						0,0186	
63	32	75	71	41,5	39	M28x1.5	M22x1.5	25	32	77	57	8,3	0,0193	
	36						M27x2						52	0,0210
	45						38						0,0255	
80	36	85	83	50,5	47	M35x1.5	M27x2	35	37	125	100	15,0	0,0301	
	45						M33x2						85	0,0346
	56						64						0,0415	
100	56	104	89	61,5	58	M45x1.5	M42x2	45	42	196	134	25,0	0,0540	
	60										125		0,0568	
	70										100		0,0649	
125	70	118	103	70	65	M58x1.5	M52x2	55	55	306	210	24,5	0,0726	
	80										181		0,0818	
	90										147		0,0923	
140	70	134	109	82	78,5	M65x1.5	M52x2	60	60	384	288	57,7	0,0875	
	80						M60x2				259		0,0968	
	100						188				0,1190			
160	90	160	125	90	89	M80x2	M68x2	75	70	502	343	83,8	0,1147	
	110										265		0,1394	
180	125	169	134	113	105	M100x2	M72x3	95	80	636	329	114,0	0,1685	
200	140	188	144	125	117	M110x2	M80x3	105	90	785	400	152,0	0,2148	
220	160	208	151	147,5	135	M120x3	M90x3	120	90	950	447	222,2	0,3190	
250	180	235	153	180	171	M130x3	M100x3	130	95	1227	519	293,3	0,3640	

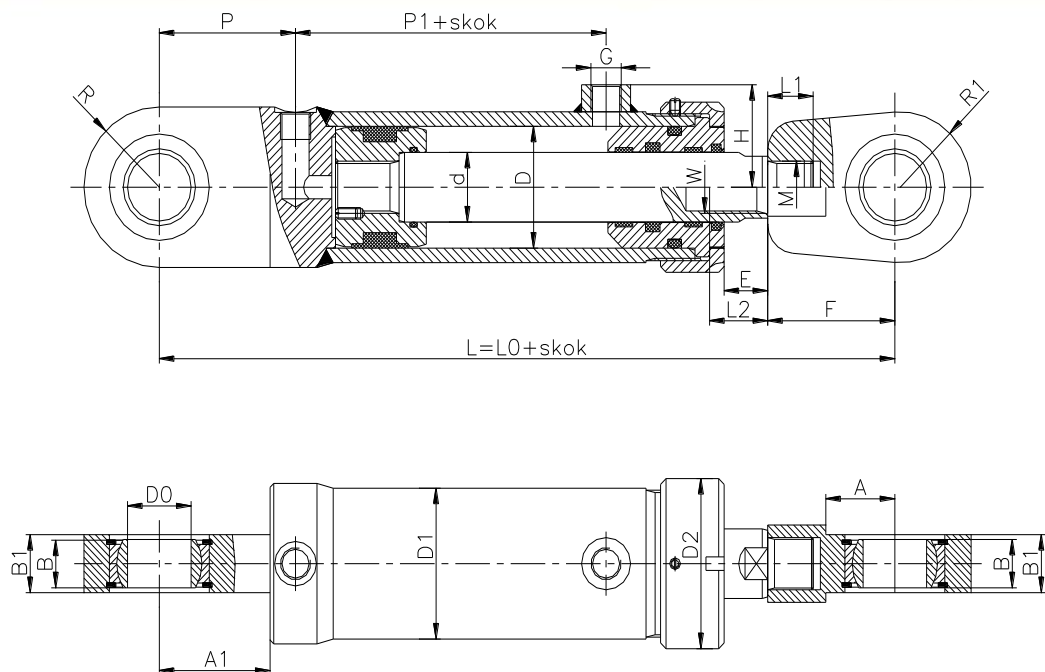


**BIPROMASZ**®

Sp. z o.o. sp. k.

85-426 Bydgoszcz, ul. Bronikowskiego 8 • tel./fax 52 379 93 10 • tel. kom. 501 139 935

e-mail: biuro@bipromasz.pl • www.bipromasz.pl



CB - [ ] / [ ] x [ ] - [ ] [ ] [ ] [ ] \*

Typ siłownika hydraulicznego

Średnica tłoka - D

Średnica tłoczyska - d

Skok roboczy - S

Zakończenie tłoczyska:

- z gwintem zewnętrznym (bez ucha) - Z
- z gwintem wewnętrznym (bez ucha) - W
- z uchem wahliwym - U

Usytuowanie otworów zasilających:

- osie otw. zasilających i otw. ucha równoległe - R
- osie otw. zasilających i otw. ucha prostopadłe - P

Rodzaj hamowania:

- brak - bez ozn.
- hamowanie od strony beztłoczyskowej - b
- hamowanie od strony tłoczyska - c
- hamowanie obustronne - d

Rodzaj gwintu w gniazdach zasilających:

- gwinty calowe - G
- gwinty metryczne - M

Dodatkowe wymagania określone w sposób opisowy (do uzgodnienia z producentem)

 **BIPROMASZ**® Sp. z o.o. sp. k.

85-426 Bydgoszcz, ul. Bronikowskiego 8 • tel./fax 52 379 93 10 • tel. kom. 501 139 935

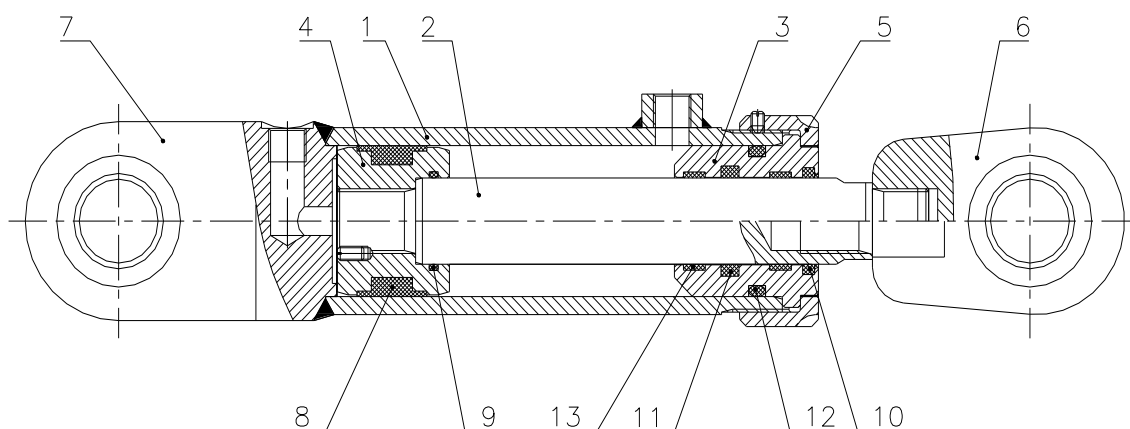
e-mail: biuro@bipromasz.pl • www.bipromasz.pl

## 5. SPOSÓB ZAMAWIANIA

Przykład: Siłownik hydrauliczny CB-125/80x400-UP.

Siłownik hydrauliczny typu CB dwustronnego działania z tłoczyskiem jednostronnym o mocowaniu wahliwym, o średnicy tłoka  $D=125$  mm, średnicy tłoczyska  $d=80$  mm, skoku roboczym  $S=400$  mm, zakończony uchem wahliwym „U”, z usytuowaniem otworów zasilających prostopadłych do osi ucha „P”, bez hamowania.

## 6. WYKAZ CZĘŚCI ZAMIENNYCH SIŁOWNIKA HYDRAULICZNEGO CB



Poz.	Nazwa części	Ilość
1	Cylinder	1
2	Tłoczek (typ W lub typ Z)	1
3	Dławica	1
4	Tłok	1
5	Nakrętka	1
6	Ucho wahliwe	1
7	Dno cylindra	1
8	Uszczelka tłokowa	1
9	Pierścień uszczelniający	1
10	Pierścień zgarniający	1
11	Pierścień uszczelniający	1
12	Pierścień uszczelniający	1
13	Pierścień prowadzący	2

## 7. SPOSÓB ZAMAWIANIA CZĘŚCI ZAMIENNYCH

Przykład:

Części zamienny dla siłownika hydraulicznego CB-125/80x400-UP,

Dławica poz. 3

Tłoczek poz. 2

Komplet uszczelnień poz.: 8, 9, 10, 11, 12, 13.