

# FILTRY WLEWOWE Z ODPOWIETRZENIEM



## 1. CHARAKTERYSTYKA OGÓLNA

Filtry wlewowe firmy Parker znajdują zastosowanie w zbiornikach oleju hydraulicznego. Pełnią rolę korka wlewowego oraz filtra odpowietrzającego. Dzięki siatce z tworzywa można uniknąć przedostania się do zbiornika zanieczyszczeń podczas uzupełniania poziomu oleju. Metalowy korek jest atrakcyjny wizualnie oraz odporny na pęknięcia.

## 2. DANE TECHNICZNE

Numer części	Przepływ [l/min]	Oczko w siatce filtra odpowietrzającego	Przepływ powietrza [m <sup>3</sup> /min]	Gwint	Waga
<b>Filtry odpowietrzające</b>					
SAB156210	430	10 µm	0,45	G3/4	0,20
SAB156310	135	10 µm	0,15	G1/4	0,06
<b>Filtry wlewowe z odpowietrzeniem</b>					
AB116310	430	10 µm	0,45	-	0,24
AB138010	135	10 µm	0,15	-	0,08
5561	430	10 µm	0,45	-	0,24

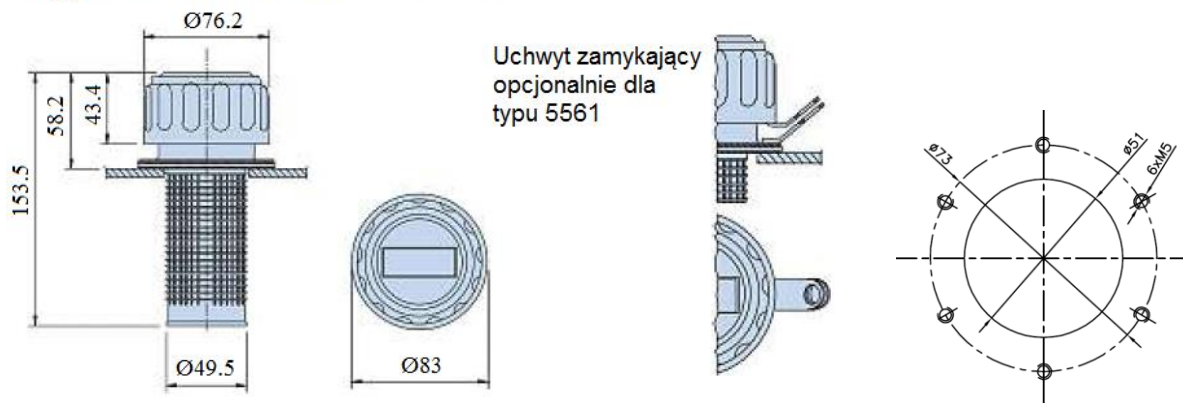


**BIPROMASZ**<sup>®</sup> Sp. z o.o. sp. k.

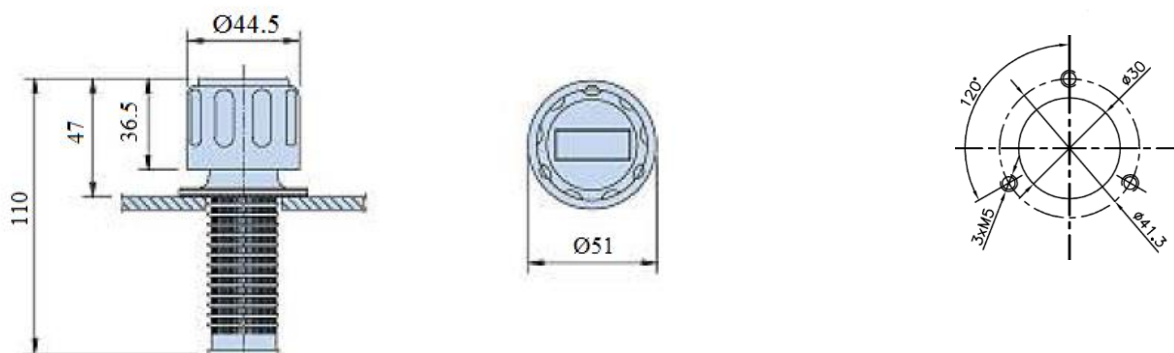
85-426 Bydgoszcz, ul. Bronikowskiego 8 • tel./fax 52 379 93 10 • tel. kom. 501 139 935  
e-mail: biuro@bipromasz.pl • www.bipromasz.pl

### 3. WYMIARY

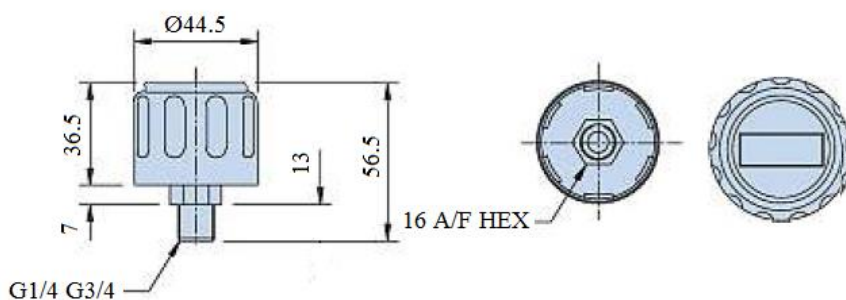
#### Typ AB116310 oraz 5561



#### Typ AB138010



#### Typ SAB156210 oraz SAB156310



## 4. SPOSÓB ZAMAWIANIA

Typ	Produkt
<b>Filtr wlewowo-oddechowy typ AB138010</b>	
<b>Filtr wlewowo-oddechowy typ AB116310</b>	