

FILTRY SSAWNE



1. CHARAKTERYSTYKA OGÓLNA

Filtry ssawne firmy Parker znajdują zastosowanie w zbiornikach oleju agregatów hydraulicznych. Pompa zasysa olej ze zbiornika poprzez filtr, dzięki czemu zanieczyszczenia z dna nie dostają się do wnętrza pompy i nie niszczą jej elementów.

2. DANE TECHNICZNE

Numer części	Przepływ [l/min]	Gwint przyłączeniowy BSP	Wielkość oczka siatki filtrującej [μm]	Waga	Bypass - ciśnienie otwarcia
SE75111110	15	1/2	125	0,08	-
SE75221110	25	3/4	125	0,15	-
SE75231210	50	1	125	0,17	-
SE75351210	95	1 1/2	125	0,28	-
SE75351310	130	1 1/2	125	0,33	-
SE75361410	180	2	125	0,40	-
SE75461210	225	2	125	0,64	-
SE75471310	350	2 1/2	125	0,72	-
SE75481410	500	3	125	0,92	-

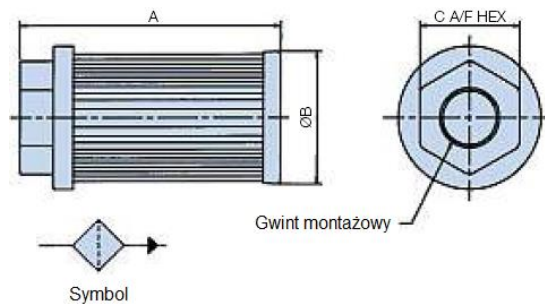
Numer części	Przepływ [l/min]	Gwint przyłączeniowy BSP	Wielkość oczka siatki filtrującej [μm]	Waga	Bypass - ciśnienie otwarcia
SE75111111	15	1/2	125	0,08	0,17 bar
SE75221111	25	3/4	125	0,15	0,17 bar
SE75231211	50	1	125	0,17	0,17 bar
SE75351211	95	1 1/2	125	0,28	0,17 bar
SE75351311	130	1 1/2	125	0,33	0,17 bar
SE75361411	180	2	125	0,40	0,17 bar
SE75461211	225	2	125	0,64	0,17 bar

 **BIPROMASZ**® Sp. z o.o. sp. k.

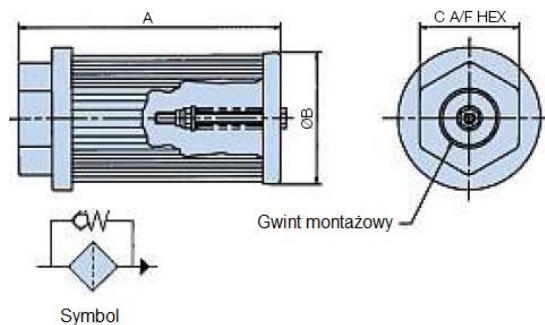
85-426 Bydgoszcz, ul. Bronikowskiego 8 • tel./fax 52 379 93 10 • tel. kom. 501 139 935
e-mail: biuro@bipromasz.pl • www.bipromasz.pl

3. WYMIARY

Filtr bez zaworu bypass



Filtr z zaworem bypass



Numer części	Wymiary		
	A	B	C
SE75111110/1	105,5	46	36
SE75221110/1	109,5	64	46
SE75231210/1	139,5	64	55
SE75351210/1	140	86	65
SE75351310/1	200	86	65
SE75361410/1	260	86	75
SE75461210/1	150	150	70
SE75471310/1	212	150	90
SE75481410/1	272	150	100

4. SPOSÓB ZAMAWIANIA

Typ	Produkt
Filtr ssawny G1/2 typ SE75111110	
Filtr ssawny G3/4 typ SE75221110	
Filtr ssawny G1 typ SE75231210	
Filtr ssawny G1 ½ typ SE75351210	
Filtr ssawny G1 ½ typ SE75351310	
Filtr ssawny G2 typ SE75361410	
Filtr ssawny G2 typ SE75461210	
Filtr ssawny G2 1/2 typ SE75471310	
Filtr ssawny G3 typ SE75481410	