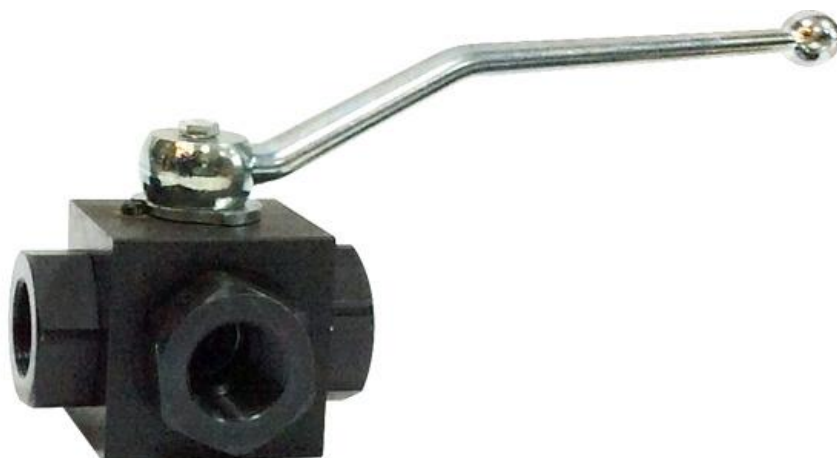
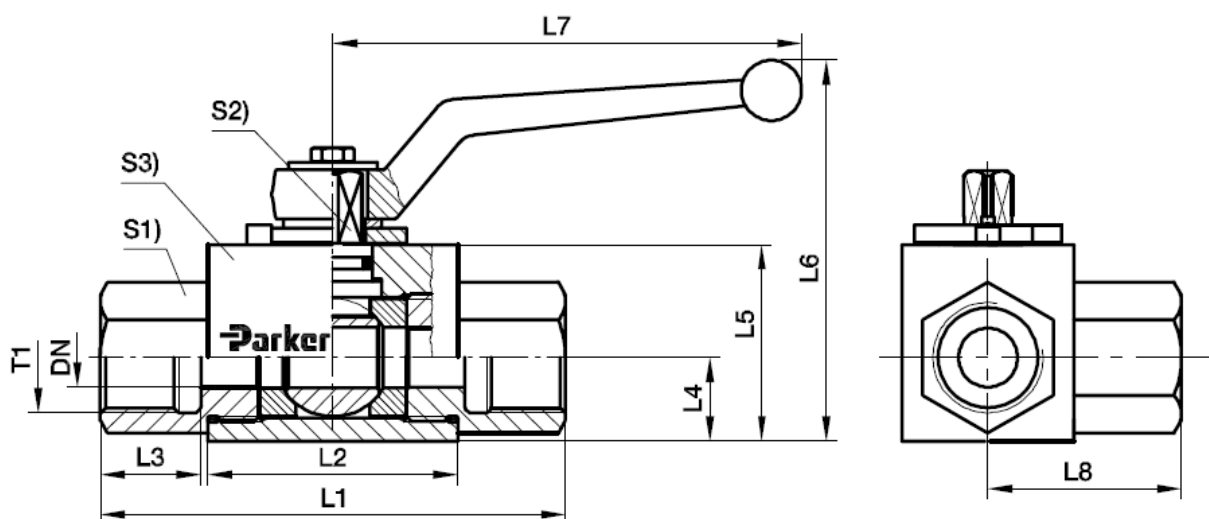


# ZAWÓR ODCINAJĄCY 3-DROGOWY TYP KH3



## 1. PPRZEZNACZENIE

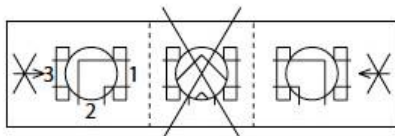
Zawór odcinający typu KH jest 3-drogowym zaworem przeznaczonym do otwierania lub zamykania przepływu medium roboczego w układach hydraulicznych. Przystosowany jest do podłączenia stalowymi łącznikami rurowymi na płaskie uszczelnienia metalowo-gumowe.



Konstrukcja zaworu jest blokowa z głównym korpusem /3/ wykonanym w kształcie prostokąta. Ustalenie pozycji przełączania odbywa się dźwignią /7/ sprzężoną z trzpieniem /8/ obracającym kulę /4/. Obrót dźwigni – o 90°, a pozycje są ustalane przez podkładkę /6/ i kołek oporowy /9/. Uszczelnienie kuli /5/ odbywa się na jej styku z gniazdem uszczelniającym /5/.

## 2. DANE TECHNICZNE

Wielkości nominalne	DN 6, 10, 13, 20, 25, 32, 40
Ciśnienie robocze	32 MPa
Ciecz robocza	olej mineralny
Zakres lepkości cieczy	5 ÷ 500 Cst
Zakres temperatury pracy	-20°C ÷ +100°C
Filtracja	<30 µm



T1	DN	L1	L2	L3	L4	L5	L6	L7	L8	S1	S2	S3	Ciężar g/szt.	Kod zamawiania	PN (bar) <sup>1)</sup>
G1/8	4	69	36	12	15.0	30	55	76	34.5	19	7	30	270	KH3/2-1/8X	500
G1/4	6	69	36	12	15.0	30	55	76	34.5	19	7	30	342	KH3/2-1/4X	500
G3/8	10	73	45	14	14.5	35	68	100	36.5	24	8	40	563	KH3/2-3/8X	500
G1/2	12	82	51	15	22.0	45	92	112	41.0	30	10	45	932	KH3/2-1/2X	500
G3/4	20	93	60	18	29.0	60	113	187	48.0	41	14	55	1724	KH3/2-3/4X	400
G1	25	118	70	20	31.0	65	118	187	56.5	50	14	65	2643	KH3/2-1X	400
G1 ¼	32/25	134	70	20	31.0	65	119	187	67.0	50	14	65	2710	KH3/2-11/4X	400
G1 ½	40/25	139	70	22	31.0	65	119	187	69.5	50	14	65	2910	KH3/2-11/2X	400