

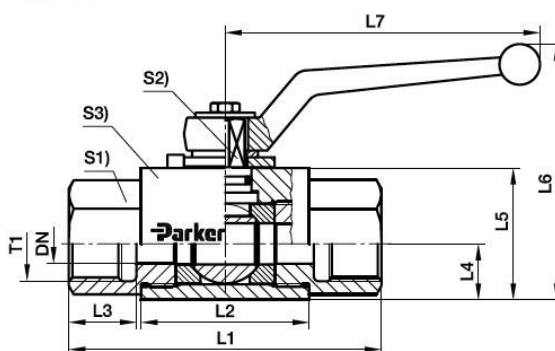
ZAWÓR ODCINAJĄCY 2-DROGOWY TYP KH



1. PRZEZNACZENIE

Zawór odcinający typu KH jest 2-drogowym zaworem przeznaczonym do otwierania lub zamykania przepływu medium roboczego w układach hydraulicznych. Przystosowany jest do podłączenia całowymi łącznikami rurowymi na płaskie uszczelnienia metalowo-gumowe.

DN 4-25



Konstrukcja zaworu jest blokowa z głównym korpusem /3/ wykonanym w kształcie prostopadłościanu. Ustalenie pozycji przełączania odbywa się dźwignią /7/ sprzężoną z trzpieniem /8/ obracającym kulę /4/. Obrót dźwigni – o 90°, a pozycje są ustalone przez podkładkę /6/ i kołek oporowy /9/. Uszczelnienie kuli /5/ odbywa się na jej styku z gniazdem uszczelniającym /5/.



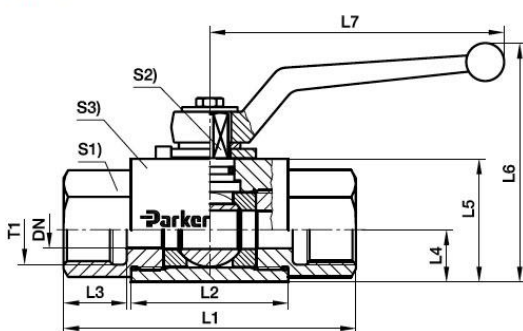
BIPROMASZ® Sp. z o.o. sp. k.

85-426 Bydgoszcz, ul. Bronikowskiego 8 • tel./fax 52 379 93 10 • tel. kom. 501 139 935
e-mail: biuro@bipromasz.pl • www.bipromasz.pl

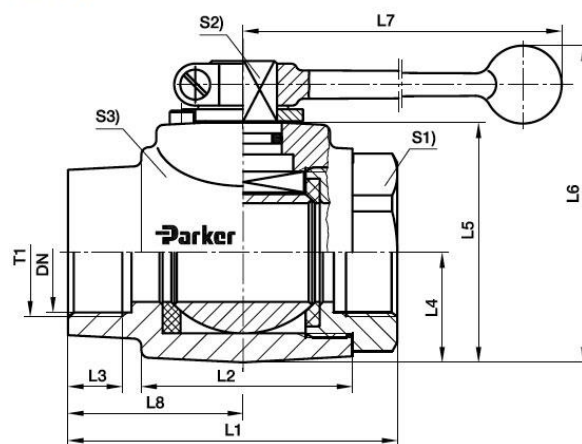
2. DANE TECHNICZNE

| | |
|---------------------------------|------------------------------|
| Wielkości nominalna | DN 6, 10, 13, 20, 25, 32, 40 |
| Ciśnienie robocze | 32 MPa |
| Ciecz robocza | olej mineralny |
| Zakres lepkości cieczy | 5 ÷ 500 Cst |
| Zakres temperatury pracy | -20°C ÷ +100°C |
| Filtracja | <30 µm |

DN 4-25



DN 32-40



| T1 | DN | L1 | L2 | L3 | L4 | L5 | L6 | L7 | L8 | S1 | S2 | S3 | Ciężar g/szt. | Kod zamawiania | PN (bar) ¹⁾ |
|------|----|-----|------|------|------|-----|-------|-----|------|----|----|----|---------------|----------------|------------------------|
| G1/8 | 4 | 69 | 36 | 12 | 10.0 | 25 | 55.0 | 76 | - | 19 | 7 | 20 | 220 | KH1/8X | 500 |
| G1/4 | 6 | 69 | 36 | 12 | 10.0 | 25 | 55.0 | 76 | - | 19 | 7 | 20 | 210 | KH1/4X | 500 |
| G3/8 | 10 | 73 | 45 | 14 | 14.5 | 35 | 68.0 | 100 | - | 24 | 8 | 30 | 430 | KH3/8X | 500 |
| G1/2 | 12 | 82 | 51 | 15 | 17.0 | 40 | 92.0 | 112 | - | 30 | 10 | 35 | 670 | KH1/2X | 500 |
| G5/8 | 16 | 88 | 50 | 18 | 20.0 | 45 | 105.0 | 166 | - | 36 | 11 | 45 | 973 | KH5/8X | 400 |
| G3/4 | 20 | 93 | 60 | 18 | 24.0 | 55 | 113.0 | 187 | - | 41 | 14 | 45 | 1280 | KH3/4X | 400 |
| G1 | 25 | 113 | 70 | 20 | 26.0 | 60 | 118.0 | 187 | - | 50 | 14 | 55 | 1982 | KH1X | 400 |
| G1 ¼ | 32 | 110 | 70 | 20 | 36.5 | 80 | 180.5 | 320 | 58.5 | 60 | 17 | 73 | 2620 | KH11/4X | 315 |
| G1 ¼ | 25 | 134 | 70 | 20 | 26.0 | 60 | 118.0 | 187 | - | 50 | 14 | 55 | 2066 | KH11/4XDN25X | 400 |
| G1 ½ | 40 | 114 | 75 | 22 | 42.5 | 90 | 190.5 | 320 | 57.0 | 70 | 17 | 85 | 3989 | KH11/2X | 315 |
| G1 ½ | 25 | 139 | 70 | 22 | 26.0 | 60 | 118.0 | 187 | - | 55 | 14 | 55 | 2200 | KH11/2XDN25X | 400 |
| G2 | 50 | 129 | 91.5 | 27.5 | 49.5 | 104 | 180.0 | 320 | 65.0 | 85 | 17 | 95 | 5020 | KH2X | 400 |

BIPROMASZ® Sp. z o.o. sp. k.

85-426 Bydgoszcz, ul. Bronikowskiego 8 • tel./fax 52 379 93 10 • tel. kom. 501 139 935
e-mail: biuro@bipromasz.pl • www.bipromasz.pl