

# SIŁOWNIK HYDRAULICZNY DWUSTRONNEGO DZIAŁANIA TYPU CBL



## 1. CHARAKTERYSTYKA OGÓLNA

Siłowniki hydrauliczne tłokowe dwustronnego działania CBL z tłoczyskiem jednostronnym o mocowaniu wahliwym, kołnierzowym lub bez mocowania do zastosowania własnych aplikacji klienta, przeznaczone są do ogólnego stosowania w maszynach i urządzeniach.

Siłowniki hydrauliczne CBL charakteryzują się sztywną, mocną i prostą konstrukcją, co pozwala na niezawodną i długotrwałą pracę w ciężkich warunkach.

## 2. WARUNKI PRACY

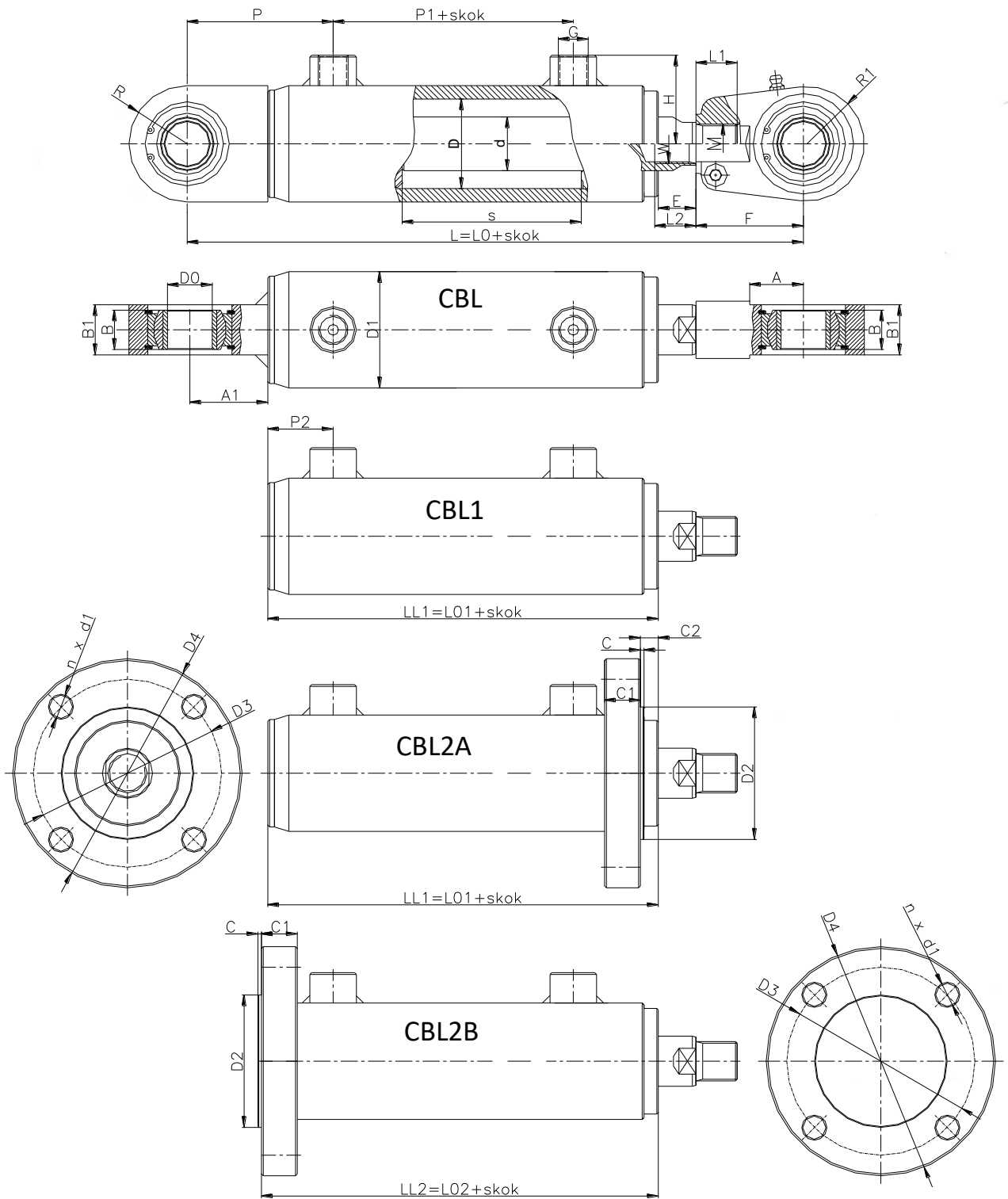
- ciężnienie robocze maksymalne: 200 [bar],
- zakres temperatur pracy: od -25 do +80 [°C]
- ciecz robocza: olej hydrauliczny
- lepkość czynnika roboczego:  $(2,8 - 380) \times 10^{-6}$  [m<sup>2</sup>/s]
- klasa czystości oleju: min. 19/16 wg. ISO 4406
- maksymalna prędkość tłoczyska: 0,6 [m/s]
- zakres średnic tłoka: 32-100 [mm]
- skok roboczy: do uzgodnienia, w zależności od potrzeb i średnicy cylindra,
- zasilanie olejem: gniazda gwintowe calowe

### 3. TABELA WYMIAROWA

D	d	A	A1	B	B1	D0	D1	D2	D3	D4	n	d1	C	C1	C2	E	F	H
25	16	20	35	14	17,5	16	35	45	75	95	4	9	3	12	9	12	48	33,5
32	20	25	38	16	19	20	42	52	80	100	4	9	3	12	9	14	50	37
40	25	25	38	16	19	20	50	62	90	115	4	11	4	15	12	18	50	41
50	30	30	51	22	28	30	65	74	105	128	4	13	4	17	12	21	60	49,5
60	35	30	51	22	28	30	72	88	125	153	4	17	4	22	14	21	60	53
65	40	38	61	25	30	35	80	98	138	168	4	17	4	22	14	25	70	57
70	40	38	61	25	30	35	85	105	145	178	6	17	4	22	14	25	70	59,5
80	50	45	69	28	35	40	95	115	155	188	6	21	4	30	14	28	85	65,8
90	60	45	69	28	35	40	110	130	160	200	6	21	4	30	14	32	85	73,3
100	60	55	88	35	40	50	120	142	190	223	6	21	4	35	16	35	105	78,3

D	d	L0	L01	G	P	P1	P2	R	R1	M	W	L1	L2	Siła pchająca przy 25 MPa [kN]	Siła ciągnąca przy 25 MPa [kN]
25	16	174	79	G 1/8	52	32,5	17	24	22,5	M12x 1,25	M12x 1,25	16	22	12,3	7,2
32	20	195	93	G 1/4	65	31	27	25	28	M16x1,5	M16x1,5	17	22	20,1	12,3
40	25	218	112	G 1/4	60	49	30	25	28	M16x1,5	M16x1,5	15	22	31,4	19,1
50	30	253	121	G 3/8	80	46,5	35,5	32,5	32	M22x1,5	M22x1,5	20	25	49,1	31,4
60	35	280	148	G 3/8	96,5	47	45,5	32,5	32	M22x1,5	M22x1,5	20	25	70,7	46,6
65	40	304	148	G 3/8	106,5	47	45,5	41,5	39	M28x1,5	M27x2	25	32	83	51,5
70	40	304	148	G 3/8	106,5	47	45,5	41,5	39	M28x1,5	M27x2	25	32	96,2	64,8
80	50	340	158	G 1/2	114	47	45	50,5	47	M35x1,5	M33x2	35	37	125,7	76,6
90	60	352	166	G 1/2	122	47	53	50,5	47	M35x1,5	M42x2	35	42	159	88,4
100	60	416	188	G 1/2	141	47	53	61,5	58	M45x1,5	M42x2	45	42	196,3	125,7

## 4. OZNACZENIA SIŁOWNIKÓW HYDRAULICZNYCH CBL



CBL - [ ] / [ ] × [ ] - [ ] [ ] \*

Typ siłownika hydraulicznego:  
 - z uchami - CBL  
 - bez uch - CBL1  
 - z kołnierzem:  
   - z przodu - CBL2A  
   - z tyłu - CBL2B

Średnica tłoka - D

Średnica tłoczyska - d

Skok roboczy - S

Zakończenie tłoczyska:  
 - z gwintem zewnętrznym (bez ucha) - Z  
 - z gwintem wewnętrznym (bez ucha) - W  
 - z uchem wahliwym - U

Usytuowanie otworów zasilających:  
 - osie otw. zasilających i otw. ucha równoległe - R  
 - osie otw. zasilających i otw. ucha prostopadłe - P

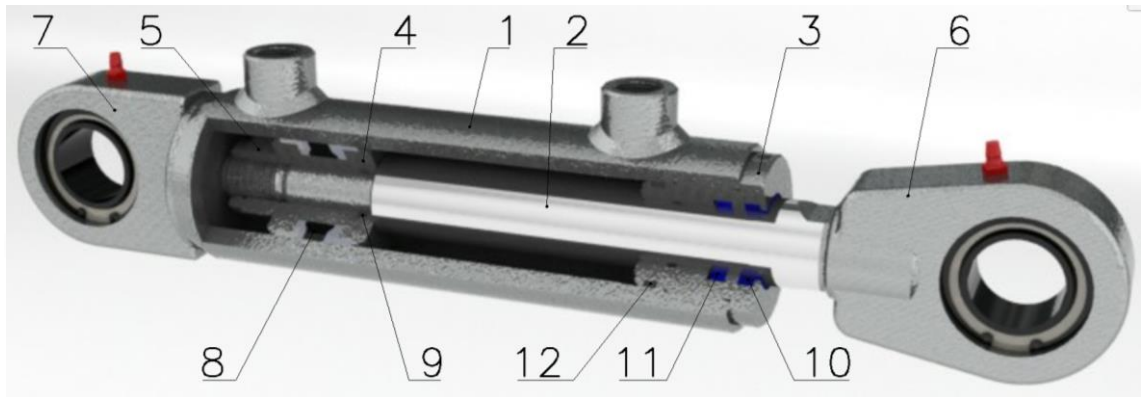
Dodatkowe wymagania określone w sposób opisowy (do uzgodnienia z producentem)

## 5. SPOSÓB ZAMAWIANIA

Przykład: Siłownik hydrauliczny CBL-80/50x400-UP.

Siłownik hydrauliczny typu CBL dwustronnego działania z tłoczyskiem jednostronnym o mocowaniu wahliwym, o średnicy tłoka D=80 mm, średnicy tłoczyska d=50 mm, skoku roboczym S=400 mm, zakończony uchem wahliwym „U”, z usytuowaniem otworów zasilających prostopadłych do osi ucha „P”.

## 6. WYKAZ CZĘŚCI ZAMIENNYCH SIŁOWNIKA HYDRAULICZNEGO CBL



Poz.	Nazwa części	Ilość
1	Cylinder (typ CBL, CBL2A lub CBL2B)	1
2	Tłoczysko (typ W lub typ Z)	1
3	Dławica	1
4	Tłok	1
5	Nakrętka	1
6	Ucho wahliwe wkręcane	1
7	Ucho wahliwe spawane	1
8	Uszczelka tłokowa	1
9	Pierścień uszczelniający	1
10	Pierścień zgarniający	1
11	Pierścień uszczelniający	1
12	Pierścień uszczelniający	1

## 7. SPOSÓB ZAMAWIANIA CZĘŚCI ZAMIENNYCH

Przykład:

Części zamienny dla siłownika hydraulicznego CBL-80/50x400-UP,

Dławica poz. 3

Tłoczysko poz. 2

Komplet uszczelnień poz.: 8, 9, 10, 11, 12.