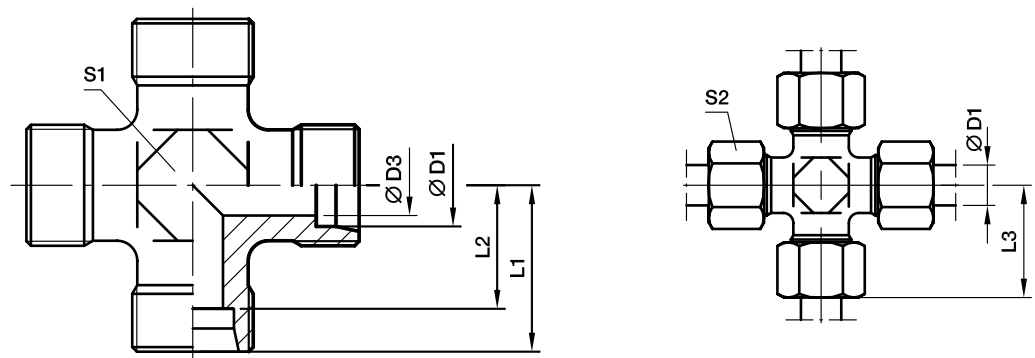


K Złączka czwórnikowa

Końcówki EO ze stożkiem 24°



| Szereg | D1 | D3 | L1 | L2 | L3 | S1 | S2 | Ciężar g/szt. | Kod zamawiania* | PN (bar) ¹⁾ | | |
|------------------|----|------|----|------|----|----|----|---------------|-----------------|------------------------|-----|-----|
| | | | | | | | | | | CF | 71 | MS |
| LL ²⁾ | 04 | 3.0 | 15 | 11.0 | 21 | 9 | 10 | 13 | K04LL | 100 | 100 | 63 |
| | 06 | 4.5 | 15 | 9.5 | 21 | 9 | 12 | 14 | K06LL | 100 | 100 | 63 |
| | 08 | 6.0 | 17 | 11.5 | 23 | 12 | 14 | 24 | K08LL | 100 | 100 | 63 |
| L ³⁾ | 06 | 4.0 | 19 | 12.0 | 27 | 12 | 14 | 35 | K06L | 315 | 315 | 200 |
| | 08 | 6.0 | 21 | 14.0 | 29 | 12 | 17 | 40 | K08L | 315 | 315 | 200 |
| | 10 | 8.0 | 22 | 15.0 | 30 | 14 | 19 | 52 | K10L | 315 | 315 | 200 |
| | 12 | 10.0 | 24 | 17.0 | 32 | 17 | 22 | 69 | K12L | 315 | 315 | 200 |
| | 15 | 12.0 | 28 | 21.0 | 36 | 19 | 27 | 130 | K15L | 315 | 315 | 200 |
| | 18 | 15.0 | 31 | 23.5 | 40 | 24 | 32 | 188 | K18L | 315 | 315 | 200 |
| | 22 | 19.0 | 35 | 27.5 | 44 | 27 | 36 | 251 | K22L | 160 | 160 | 100 |
| | 28 | 24.0 | 38 | 30.5 | 47 | 36 | 41 | 392 | K28L | 160 | 160 | 100 |
| | 35 | 30.0 | 45 | 34.5 | 56 | 41 | 50 | 618 | K35L | 160 | 160 | 100 |
| | 42 | 36.0 | 51 | 40.0 | 63 | 50 | 60 | 905 | K42L | 160 | 160 | 100 |
| S ⁴⁾ | 06 | 4.0 | 23 | 16.0 | 31 | 12 | 17 | 58 | K06S | 630 | 630 | 400 |
| | 08 | 5.0 | 24 | 17.0 | 32 | 14 | 19 | 82 | K08S | 630 | 630 | 400 |
| | 10 | 7.0 | 25 | 17.5 | 34 | 17 | 22 | 97 | K10S | 630 | 630 | 400 |
| | 12 | 8.0 | 29 | 21.5 | 38 | 17 | 24 | 146 | K12S | 630 | 630 | 400 |
| | 14 | 10.0 | 30 | 22.0 | 40 | 19 | 27 | 176 | K14S | 400 | 400 | 250 |
| | 16 | 12.0 | 33 | 24.5 | 43 | 24 | 30 | 220 | K16S | 400 | 400 | 250 |
| | 20 | 16.0 | 37 | 26.5 | 48 | 27 | 36 | 339 | K20S | 315 | 315 | 200 |
| | 25 | 20.0 | 42 | 30.0 | 54 | 36 | 46 | 576 | K25S | 315 | 315 | 200 |
| | 30 | 25.0 | 49 | 35.5 | 62 | 41 | 50 | 843 | K30S | 315 | 315 | 200 |
| | 38 | 32.0 | 57 | 41.0 | 72 | 50 | 60 | 1350 | K38S | 315 | 315 | 200 |

¹⁾ Jeśli w tabeli podano wartość ciśnienia, wyrób jest w aktualnej ofercie.

²⁾ LL = szereg bardzo lekki; ³⁾ L = szereg lekki; ⁴⁾ S = szereg ciężki

$$\frac{PN \text{ (bar)}}{10} = PN \text{ (MPa)}$$

Dostawa bez nakrętki i pierścienia. Informacje o zamawianiu kompletnych łączników - patrz strona 17.

*W zależności od żądanego materiału i pokrycia powierzchni do kodu należy dodać jeden z poniższych przyrostków.

| Przyrostki w kodzie zamawiania | | |
|------------------------------------|--|----------|
| Materiał | Przyrostek oznaczający rodzaj powierzchni i materiał | Przykład |
| Stal ocynkowana, bez chromu Cr(VI) | CF | K16SCFX |
| Stal nierdzewna | 71 | K16S71X |
| Mosiądz | MS | K16SMSX |