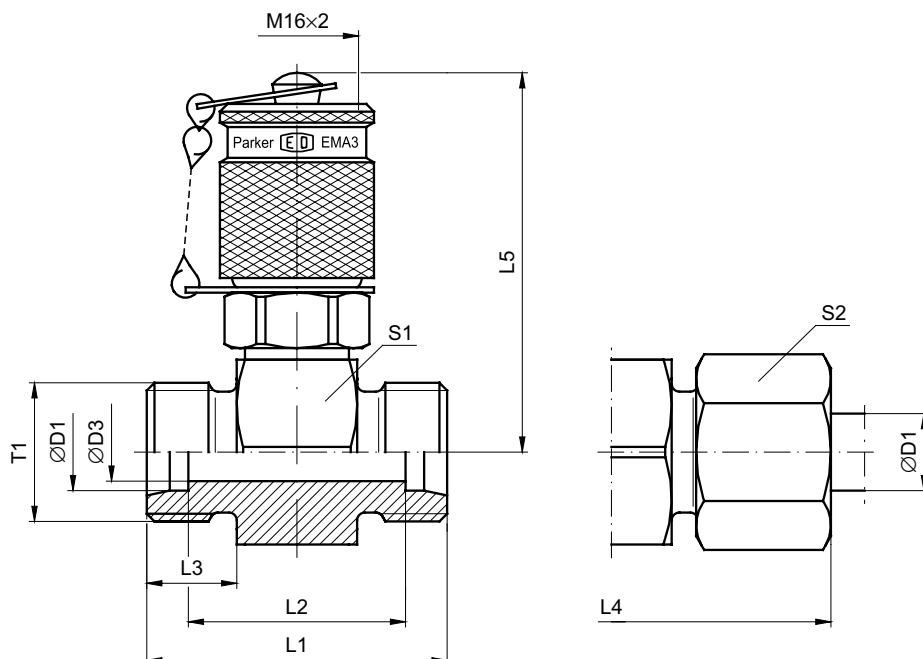


**GMA3 Prosta przyłączka pomiarowa z połączeniem gwintowym M 16×2**

**Seria 3**



| Seria           | D1 | T1      | D3 | L1 | L2 | L3 | L4 | L5   | S1 | S2 | Ciężar g/szt. | Kod zamawiania* | PN (bar) <sup>1)</sup> |     | DF** |    |
|-----------------|----|---------|----|----|----|----|----|------|----|----|---------------|-----------------|------------------------|-----|------|----|
|                 |    |         |    |    |    |    |    |      |    |    |               |                 | CF                     | 71  | CF   | 71 |
| L <sup>3)</sup> | 06 | M12×1.5 | 4  | 35 | 21 | 10 | 51 | 49.0 | 24 | 14 | 126           | GMA3/06LOMD     | 315                    | 315 | 4    | 4  |
|                 | 08 | M14×1.5 | 6  | 35 | 21 | 10 | 51 | 49.0 | 24 | 17 | 128           | GMA3/08LOMD     | 315                    | 315 | 4    | 4  |
|                 | 10 | M16×1.5 | 7  | 37 | 23 | 11 | 53 | 49.0 | 24 | 19 | 132           | GMA3/10LOMD     | 315                    | 315 | 4    | 4  |
|                 | 12 | M18×1.5 | 8  | 37 | 23 | 11 | 53 | 50.5 | 27 | 22 | 145           | GMA3/12LOMD     | 315                    | 315 | 4    | 4  |
|                 | 15 | M22×1.5 | 11 | 39 | 25 | 12 | 55 | 52.0 | 30 | 27 | 174           | GMA3/15LOMD     | 315                    | 315 | 4    | 4  |
|                 | 18 | M26×1.5 | 14 | 39 | 24 | 12 | 57 | 53.0 | 32 | 32 | 192           | GMA3/18LOMD     | 315                    | 315 | 4    | 4  |
|                 | 22 | M30×2   | 18 | 43 | 28 | 14 | 61 | 55.0 | 36 | 36 | 220           | GMA3/22LOMD     | 160                    | 160 | 4    | 4  |
|                 | 28 | M36×2   | 23 | 43 | 28 | 14 | 61 | 57.5 | 41 | 41 | 259           | GMA3/28LOMD     | 160                    | 160 | 4    | 4  |
|                 | 35 | M45×2   | 30 | 47 | 26 | 16 | 69 | 60.0 | 46 | 50 | 363           | GMA3/35LOMD     | 160                    | 160 | 4    | 4  |
|                 | 42 | M52×2   | 36 | 47 | 25 | 16 | 71 | 64.5 | 55 | 60 | 419           | GMA3/42LOMD     | 160                    | 160 | 4    | 4  |
| S <sup>4)</sup> | 06 | M14×1.5 | 4  | 39 | 25 | 12 | 55 | 49.0 | 24 | 17 | 137           | GMA3/06SOMD     | 630                    | 630 | 4    | 4  |
|                 | 08 | M16×1.5 | 5  | 39 | 25 | 12 | 55 | 49.0 | 24 | 19 | 141           | GMA3/08SOMD     | 630                    | 630 | 4    | 4  |
|                 | 10 | M18×1.5 | 7  | 39 | 24 | 12 | 57 | 49.0 | 24 | 22 | 141           | GMA3/10SOMD     | 630                    | 630 | 4    | 4  |
|                 | 12 | M20×1.5 | 7  | 39 | 24 | 12 | 57 | 49.0 | 24 | 24 | 150           | GMA3/12SOMD     | 630                    | 630 | 4    | 4  |
|                 | 14 | M22×1.5 | 10 | 43 | 27 | 14 | 63 | 50.5 | 27 | 27 | 172           | GMA3/14SOMD     | 630                    | 630 | 4    | 4  |
|                 | 16 | M24×1.5 | 11 | 43 | 26 | 14 | 63 | 52.0 | 30 | 30 | 195           | GMA3/16SOMD     | 400                    | 400 | 4    | 4  |
|                 | 20 | M30×2   | 15 | 47 | 26 | 16 | 69 | 55.0 | 36 | 36 | 254           | GMA3/20SOMD     | 400                    | 400 | 4    | 4  |
|                 | 25 | M36×2   | 20 | 51 | 27 | 18 | 75 | 57.5 | 41 | 46 | 329           | GMA3/25SOMD     | 400                    | 400 | 4    | 4  |
|                 | 30 | M42×2   | 25 | 55 | 28 | 20 | 81 | 60.0 | 46 | 50 | 412           | GMA3/30SOMD     | 400                    | 400 | 4    | 4  |
|                 | 38 | M52×2   | 32 | 61 | 29 | 22 | 91 | 64.5 | 55 | 60 | 616           | GMA3/38SOMD     | 315                    | 315 | 4    | 4  |

\*\*DF = Współczynnik bezpieczeństwa

<sup>1)</sup> Podane ciśnienie = element dostarczany

<sup>3)</sup> L = seria lekka; <sup>4)</sup> S = seria ciężka

$$\frac{PN \text{ (bar)}}{10} = PN \text{ (MPa)}$$

Dostawa bez nakrętki i pierścienia.

Informacje na temat zamawiania kompletnych łączników lub alternatywnych materiałów uszczelniających - patrz str. 17.

\*Proszę dodać przyrostki zgodnie z wymaganym materiałem/powierzchnią.

| Przyrostki kodu zamawiania                                |                                      |               |   |
|---|--------------------------------------|---------------|---|
| Materiał  | Przyrostek - powierzchnia i materiał | Przykład      | Standardowy materiał uszcz. (nie wymaga dodatkowego przyrostka) |
| Stal cynkowana galwanicznie, niezawierająca chromu Cr(VI) | CF                                   | GMA3/06LOMDCF | NBR   |
| Stal nierdzewna   | 71                                   | GMA3/06LOMD71 | VIT   |

