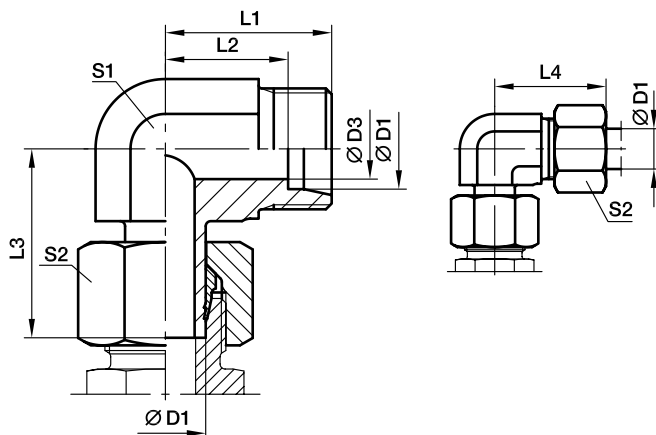


EVW Przyłączka kolankowa nastawna

Końcówka EO ze stożkiem 24° / Końcówka rurowa nastawna EO



Końcówka rurowa wstępnie zmontowana z nakrętką i pierścieniem progresywnym. Montaż końcowy (w odpowiednim korpusie) - około 1/4 obrotu poza punkt wyraźnie wyczuwalnego oporu.

Szereg	D1	D3	L1	L2	L3	L4	S1	S2	Ciężar g/szt.	Kod zamawiania*	PN (bar) ¹⁾			
											CF	71	MS	
L ³⁾	06	4	19	12.0	26.0	27	12	14	32	EVW06LOMD	315	315	200	
	08	6	21	14.0	27.5	29	12	17	40	EVW08LOMD	315	315	200	
	10	8	22	15.0	29.0	30	14	19	54	EVW10LOMD	315	315	200	
	12	10	24	17.0	29.5	32	17	22	76	EVW12LOMD	315	315	200	
	15	12	28	21.0	32.5	36	19	27	119	EVW15LOMD	315	315	200	
	18	15	31	23.5	35.5	40	24	32	192	EVW18LOMD	315	315	200	
	22	19	35	27.5	38.5	44	27	36	355	EVW22LOMD	160	160	100	
	28	24	38	30.5	42.0	47	36	41	514	EVW28LOMD	160	160	100	
	35	30	45	34.5	51.0	56	41	50	536	EVW35LOMD	160	160	100	
	42	36	51	40.0	60.0	63	50	60	977	EVW42LOMD	160	160	100	
	S ⁴⁾	06	4	23	16.0	27.0	31	12	17	44	EVW06SOMD	630	630	400
		08	5	24	17.0	27.5	32	14	19	63	EVW08SOMD	630	630	400
		10	7	25	17.5	31.0	34	17	22	95	EVW10SOMD	630	630	400
		12	8	29	21.5	31.0	38	17	24	110	EVW12SOMD	630	630	400
14		10	30	22.0	35.0	40	19	27	137	EVW14SOMD	400	400	250	
16		12	33	24.5	37.5	43	24	30	211	EVW16SOMD	400	400	250	
20		16	37	26.5	44.5	48	27	36	306	EVW20SOMD	400	400	250	
25		20	42	30.0	50.0	54	36	46	558	EVW25SOMD	400	400	250	
30		25	49	35.5	55.0	62	41	50	724	EVW30SOMD	400	400	250	
38		32	57	41.0	66.5	72	50	60	1307	EVW38SOMD	315	315	200	

¹⁾ Jeśli w tabeli podano wartość ciśnienia, wyrób jest w aktualnej ofercie.

³⁾ L = szereg lekki; ⁴⁾ S = szereg ciężki

$$\frac{\text{PN (bar)}}{10} = \text{PN (MPa)}$$

Dostawa bez nakrętki i pierścienia. Informacje o zamawianiu kompletnych łączników lub uszczelnień z innych materiałów - patrz strona 17.

Przyrostki w kodzie zamawiania		
Materiał	Przyrostek oznaczający rodzaj powierzchni i materiał	Przykład
Stal ocynkowana, bez chromu Cr(VI)	CF	EVW16SOMDCF
Stal nierdzewna	71	EVW16SOMD71
Mosiądz	MS	EVW16SOMDMS

*W zależności od żądanego materiału i pokrycia powierzchni do kodu należy dodać jeden z poniższych przyrostków.