

Zawory przelewowe sterowane pośrednio serii VBY zbudowane są z głównego zaworu suwakowego oraz sterującego z nastawą ręczną. Zawory wymagają drenażu zewnętrznego.

Zawory serii VBY mogą być używane również jako zawory sekwencyjne ze względu na wysokie dopuszczalne wartości ciśnienia w kanale wylotowym i zewnętrzny kanał drenażowy.

**Właściwości**

- Montaż płytowy zgodnie z normą ISO 5781
- Stopień główny typu suwakowego
- Stopień sterujący typu grzybkowego
- 4 zakresy ciśnienia
- 2 rodzaje elementów nastawczych
  - Śruba z gniazdem 6-kątnym
  - Zamek z kluczem

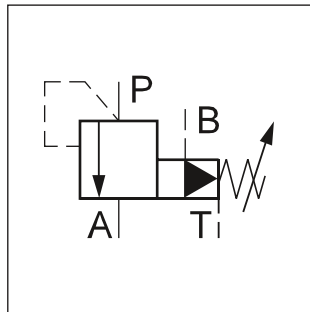
4



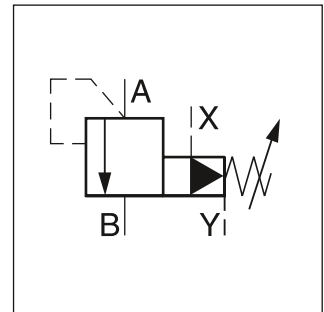
VBY\*A06



VBY\*A10

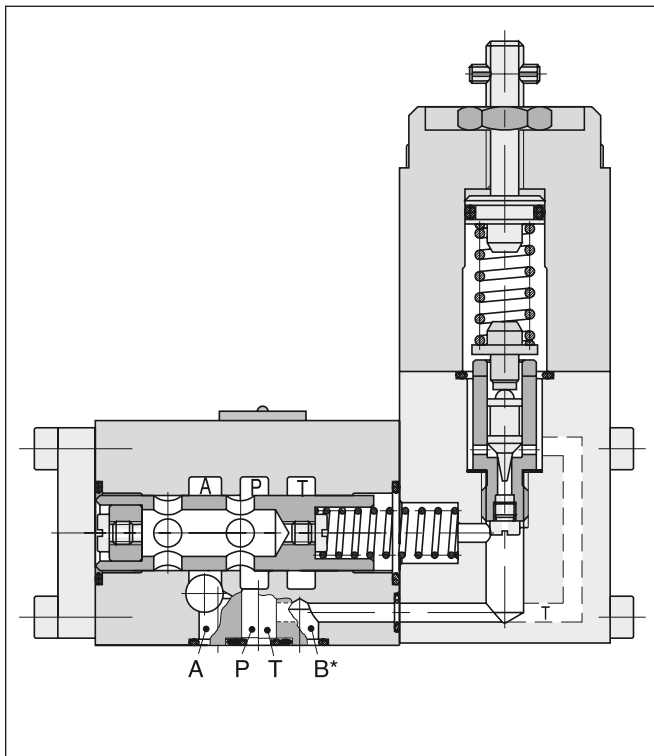


VBY\*A06



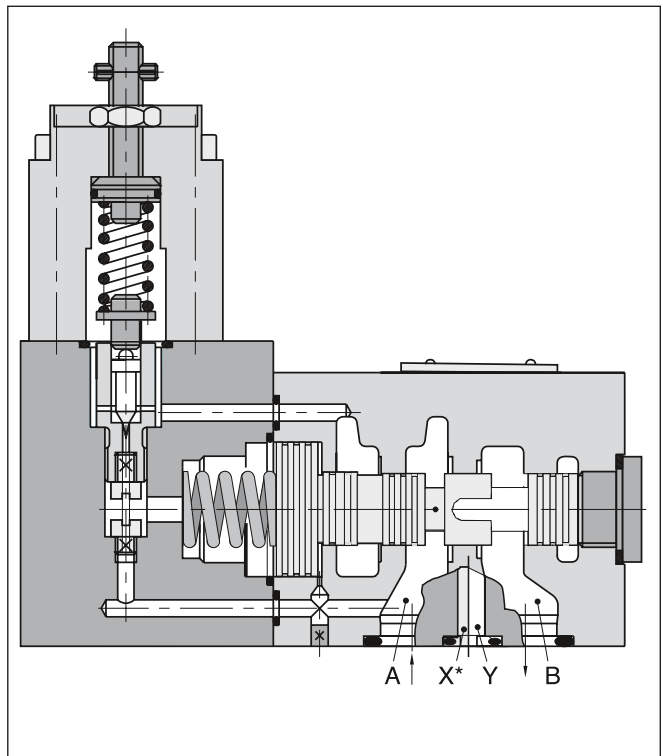
VBY\*A10

**VBY\*A06**



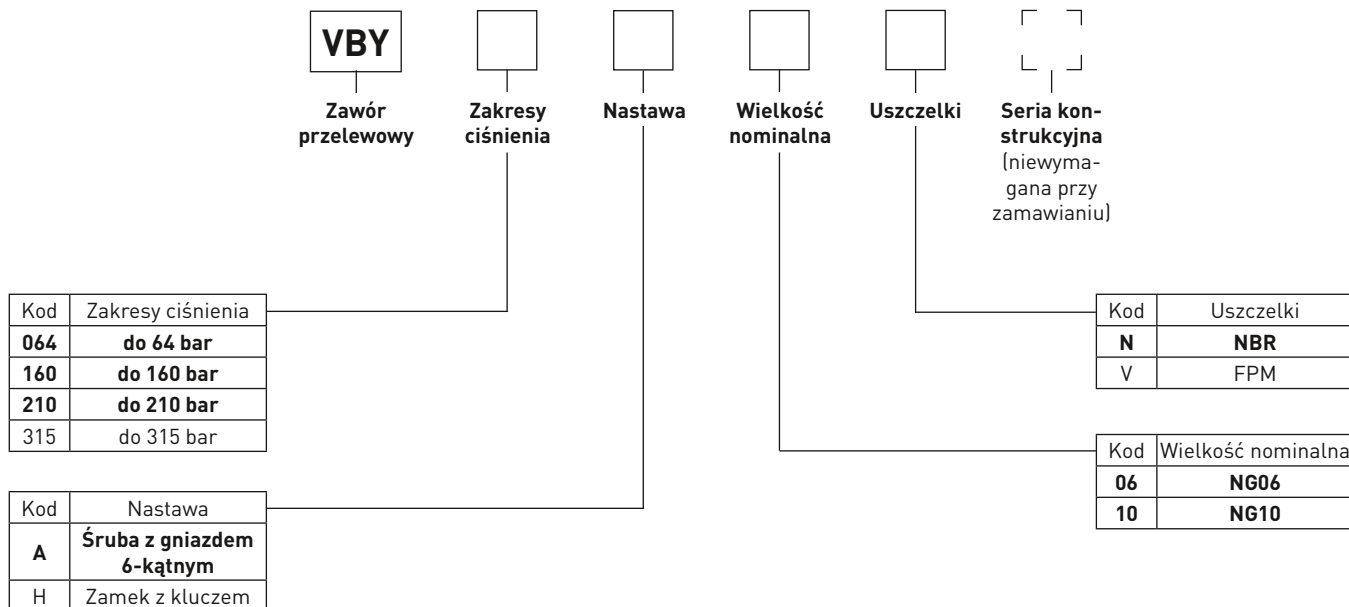
\* Kanał B do sterowania zdalnego; w przypadku nieużywania należy zaślepić

**VBY\*A10**



\* Kanał X do sterowania zdalnego; w przypadku nieużywania należy zaślepić

## Kod zamówieniowy



**Pogrubiona czcionka =  
krótkie terminy dostawy**

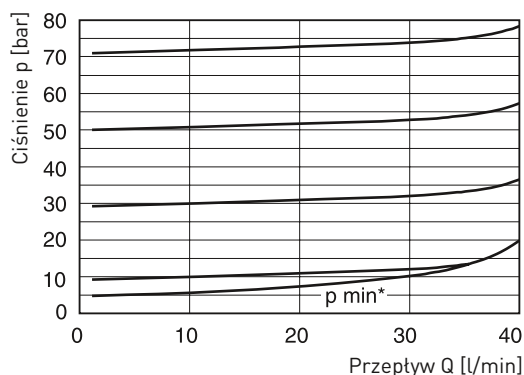
## Dane techniczne

Ogólne	
Budowa	Zawór przelewowy sterowany pośrednio, suwakowy
Wielkość nominalna	NG06 NG10
Wymiary montażowe	Montaż płytowy zgodnie z normą ISO 5781
Pozycja pracy	Dowolna
Temperatura otoczenia [°C]	-20...+80
Średni czas do uszkodzenia niebezpiecznego MTTF <sub>D</sub> [w latach]	75
Masa [kg]	2.4 4.5
Hydrauliczne	
Maks. ciśnienie pracy [bar]	P, A, B 315 A, B, X 315
Ciśnienie drenażu zewnętrznego [bar]	T 100 Y 100
Zakresy ciśnienia [bar]	64, 160, 210, 315
Czynnik roboczy	Olej hydrauliczny zgodny z normą DIN 51524...51525
Temperatura czynnika roboczego [°C]	-20...+70
Lepkość dopuszczalna [cSt]/[mm <sup>2</sup> /s]	30...50
Lepkość zalecana [cSt]/[mm <sup>2</sup> /s]	20...380
Wymagana filtracja	ISO 4406 (1999) 18/16/13
Przepływ nominalny [l/min]	Patrz charakterystyki p/Q
Przepływ strumienia sterującego [cm <sup>3</sup> /min]	około 500 około 1000

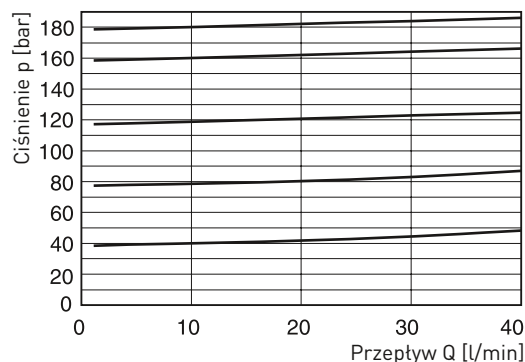
**Charakterystyki przepływowe**

**Charakterystyki przepływowe p/Q NG06**

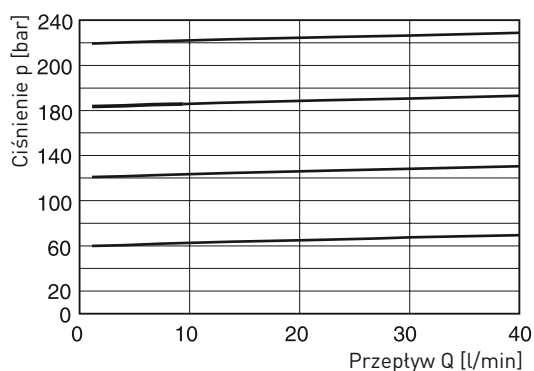
**Maks. 64 bar**



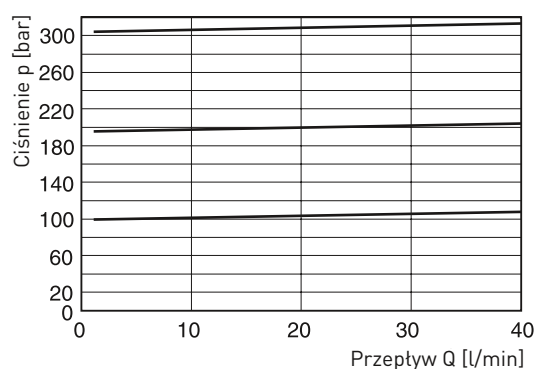
**Maks. 160 bar**



**Maks. 210 bar**

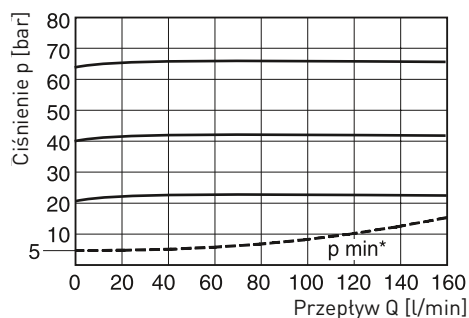


**Maks. 315 bar**

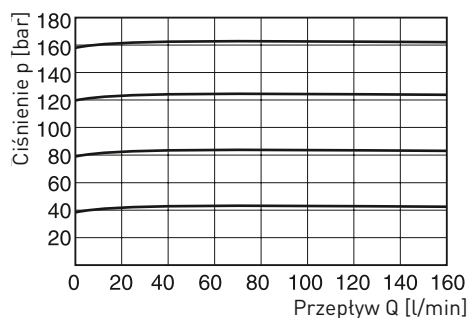


**Charakterystyki przepływowe p/Q NG10**

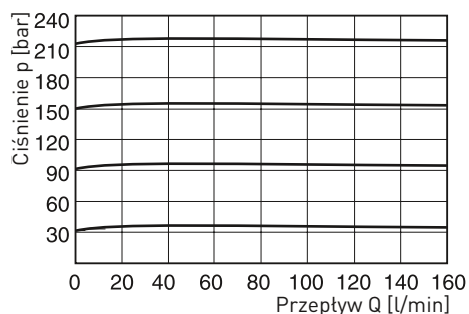
**Maks. 64 bar**



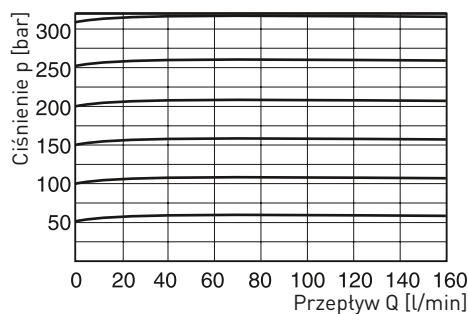
**Maks. 160 bar**



**Maks. 210 bar**



**Maks. 315 bar**



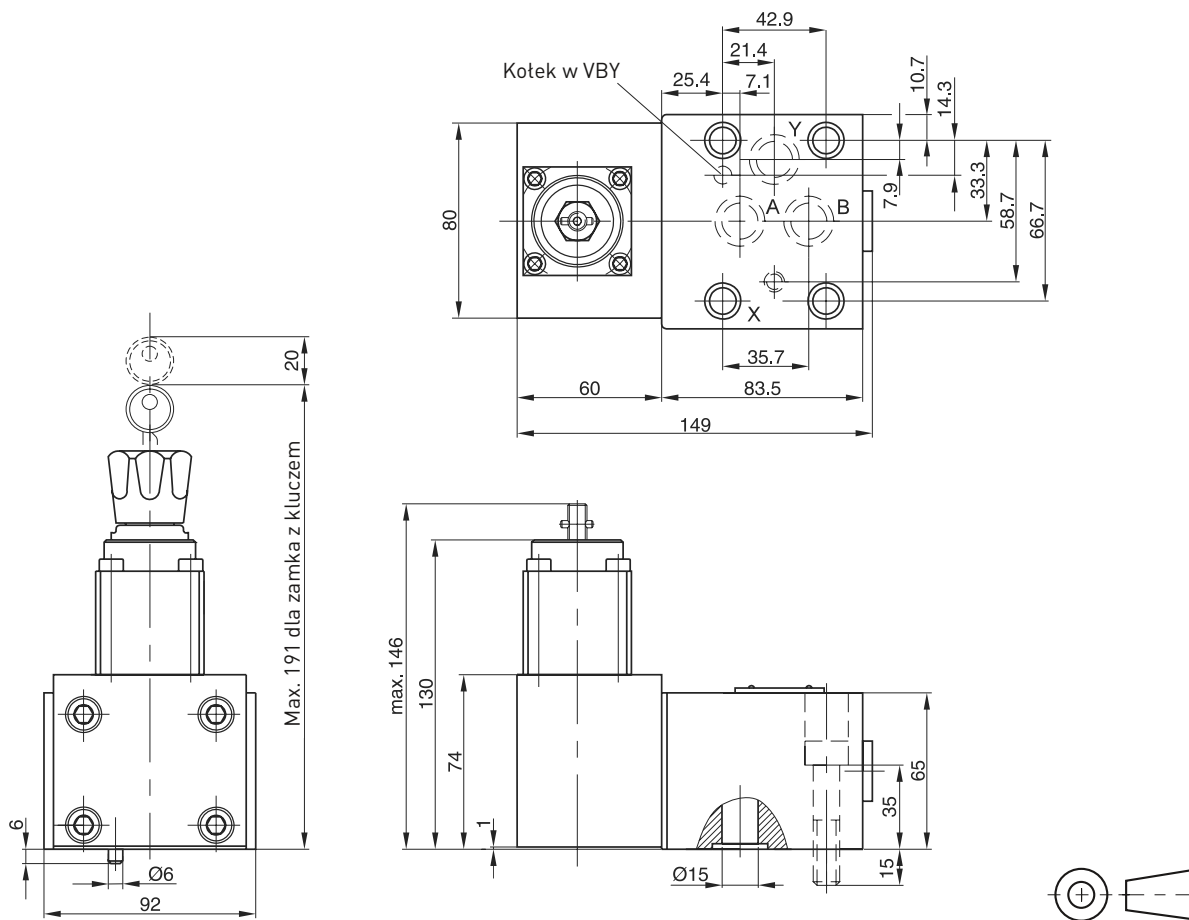
Wszystkie charakterystyki zmierzone dla oleju hydraulicznego HLP46 w temperaturze 50°C.

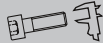


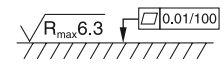
\* Dla wszystkich zakresów ciśnień



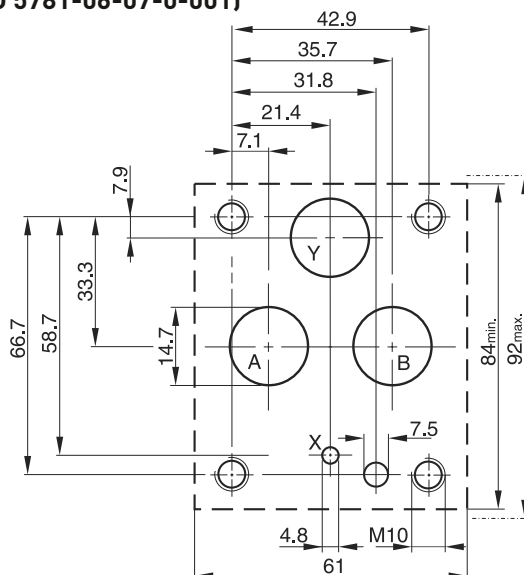
NG10

4



Wymagany stan powierzchni	Komplet śrub			 Komplet FPM
	BK389	4xM10x50 DIN 912 12.9	63 Nm ±15 %	SK-VB/VM-A10V

Wymiary montażowe zgodne z ISO 5781-06-07-0-001)



<sup>1)</sup> Odstępstwo od normy ISO: średnica kanatu Y Ø14,7 zamiast Ø4,8