

Zawór przelewowy sterowany bezpośrednio serii EVSA jest zaworem gniazdowym przeznaczonym do montażu wkręcanego. Zawór jest dostępny w dwóch wielkościach i w trzech zakresach ciśnienia.

Działanie

Gdy ciśnienie w kanale P jest większe niż ustawione, grzybek zaworu unosi się, otwierając kanał T, co powoduje ograniczenie ciśnienia w kanale P do ustawionego poziomu. Wbudowany w zawór suwak tłumiący eliminuje pulsacje ciśnienia w strefie przepływu. Ciśnienie ustawiane jest przy pomocy śruby nastawczej, która jest blokowana wkrętem ustalającym. Opcjonalnie dostępne jest zabezpieczenie nastawy za pomocą zamka z kluczem.

Właściwości

- Zawór typu gniazdowego
- Do montażu wkręcanego
- 3 zakresy ciśnienia
- 2 rodzaje elementów nastawczych
 - Śruba z gniazdem 6-kątnym
 - Zamek z kluczem

Uwaga

Przed wykręceniem zaworu EVSA z gniazda należy poluzować sprężynę.

Kod zamówieniowy

EVSA	□	A	□	1	□	□
Zawór przelewowy	Zakresy ciśnienia	Śruba nastawcza z gniazdem 6-kątnym	Wielkość nominalna / typ gwintu	Uszczelki FPM	Seria konstrukcyjna (niewymagana przy zamawianiu)	Zamek

Kod	Zakresy ciśnienia
064	do 64 bar
160	do 160 bar
315	do 315 bar

Kod	Zamek
brak	Standardowy
Z	Zamek z kluczem

Kod	Wielkość nominalna
06	NG06, M28x1.5
10	NG10, M35x1.5

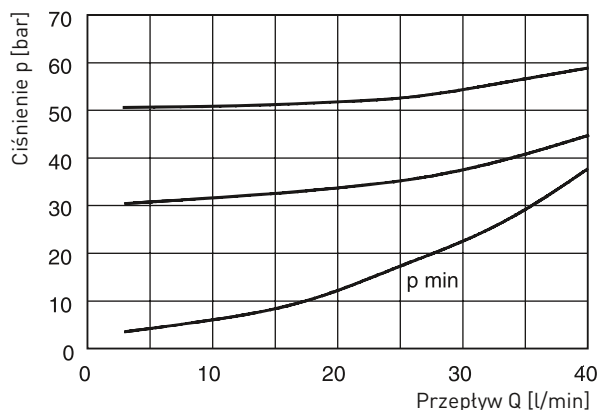
Pogrubiona czcionka =
krótkie terminy dostawy

Dane techniczne

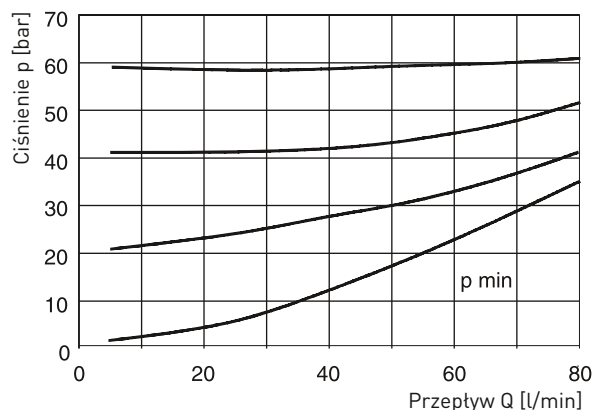
Ogólne		Zawór przelewowy sterowany bezpośrednio, grzybkowy	
Budowa		Zawór przelewowy sterowany bezpośrednio, grzybkowy	
Wielkość nominalna		NG06	NG10
Złącze		Do montażu wkręcanego	
Pozycja pracy		Dowolna	
Temperatura otoczenia	[°C]	-20...+80	
Średni czas do uszkodzenia niebezpiecznego MTTF _D	[w latach]	150	
Masa	[kg]	0.3	0.45
Hydrauliczne			
Maks. ciśnienie pracy	[bar]	Kanał P 315; brak ciśnienia w kanale T	
Zakresy ciśnienia	[bar]	64, 160, 315	
Przepływ nominalny	[l/min]	40 (NG06), 80 (NG10)	
Czynnik roboczy		Olej hydrauliczny zgodny z normą DIN 51524...525	
Temperatura czynnika roboczego	[°C]	Zalecana +30...+50, dopuszczalna -20...+70	
Lepkość dopuszczalna	[cSt]/[mm ² /s]	20...380	
Lepkość zalecana	[cSt]/[mm ² /s]	30...50	
Wymagana filtracja		ISO 4406 (1999); 18/16/13	

Charakterystyki przepływowe $\Delta p/Q$

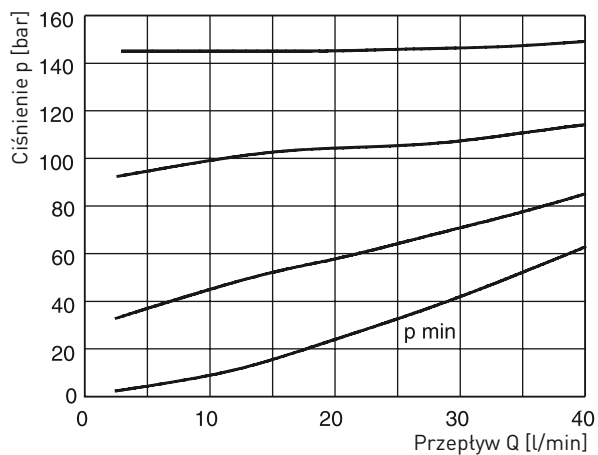
NG06 Zakres ciśnienia 64 bar



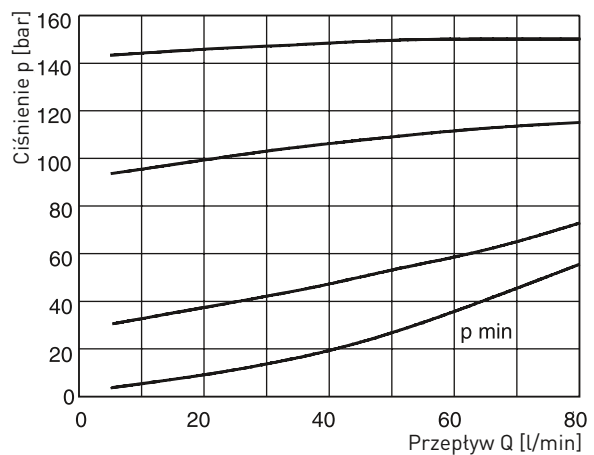
NG10 Zakres ciśnienia 64 bar



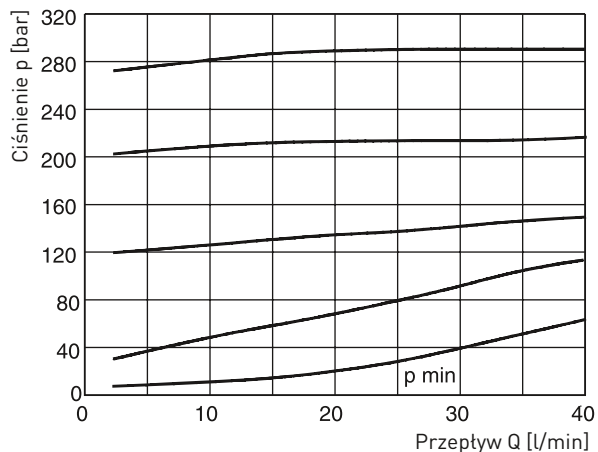
NG06 Zakres ciśnienia 160 bar



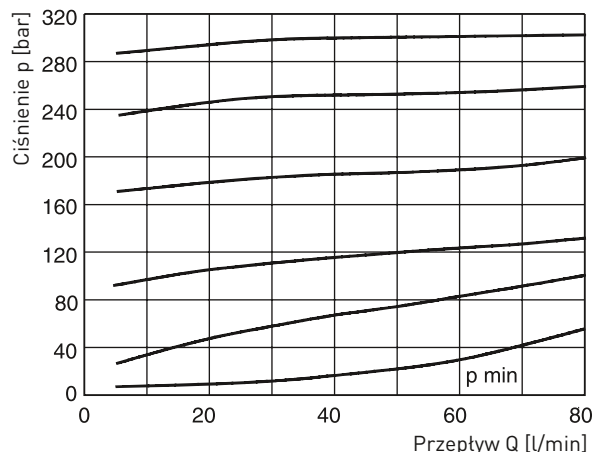
NG10 Zakres ciśnienia 160 bar



NG06 Zakres ciśnienia 315 bar

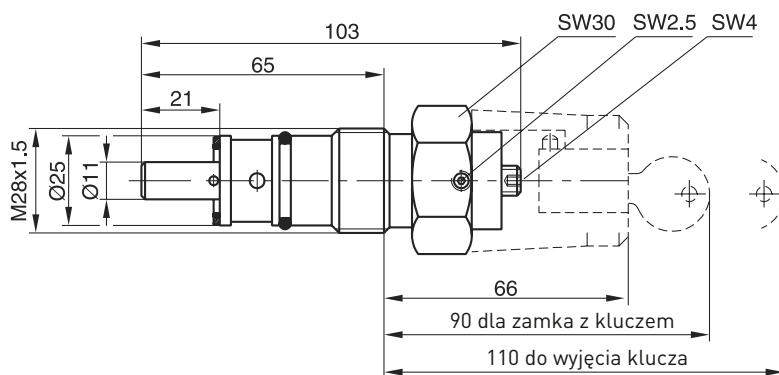


NG10 Zakres ciśnienia 315 bar



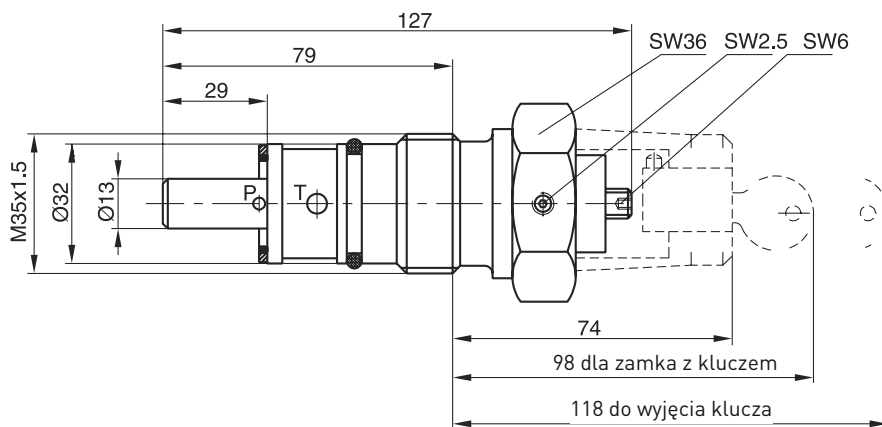
Wszystkie charakterystyki zmierzone dla oleju hydraulicznego HLP46 w temperaturze 50°C.

EVSA NG06



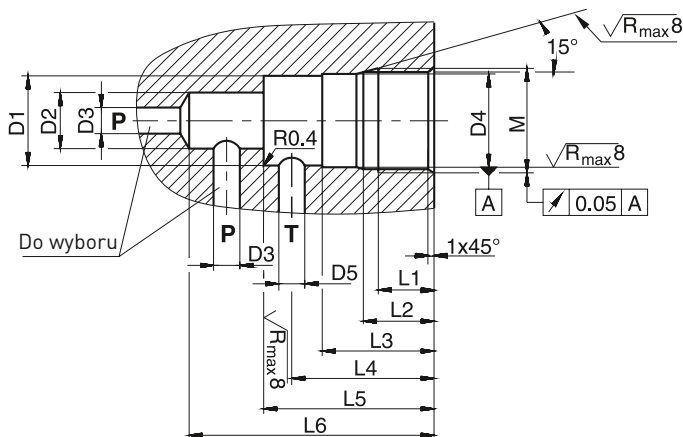
○ Komplet
SK-EVSA0613

EVSA NG10



○ Komplet
SK-EVSA1013

Wymiary gniazd przyłączeniowych



Moment dokręcania [Nm] ±5 %		
Zakres ciśnienia	NG06	NG10
064, 160	50	100
315	80	150

Wielkość	M	D ₁	D ₂	D ₃	D ₄	D ₅	L ₁	L ₂	L ₃	L ₄	L ₅	L ₆
NG06	M28 x 1.5	Ø24.8	Ø15	Ø6.8	Ø25 ^{H9}	Ø6.8	15	19	30	35	45	65
NG10	M35 x 1.5	Ø31.8	Ø18.5	Ø10	Ø32 ^{H9}	Ø10	18	23	35	41 - 46	52	80