

# POMPA PRÓŻNIOWO-TŁOKOWA TYP PT-160E



## 1. PRZEZNACZENIE

Pompa tłokowo-próżniowa typ PT-160E, jest uniwersalną pompą do obniżania poziomu wód gruntowych, przystosowaną do wszystkich rodzajów gruntu, mogącą pracować bez jakiegokolwiek prawie nadzoru. Cechuje się prostą i mocną konstrukcją, wysoką sprawnością i trwałością. W zależności od rodzaju gruntu pompa obsługuje od 40 do 100 igłofiltrów i od 40 do 300 m przewodów ssawnych. Pompa zasysa powietrze, mieszaninę woda-powietrze oraz wodę z głębokości do 9,6 m. Napęd pompy PT-160E stanowi silnik elektryczny mocy 5,5 kW zasilany z sieci energetycznej trójfazowej 3x400V 50Hz. W wersji PT-160S pompa oferowana jest z silnikiem spalinowym zasilanym benzyną, o mocy 6,3 kW.

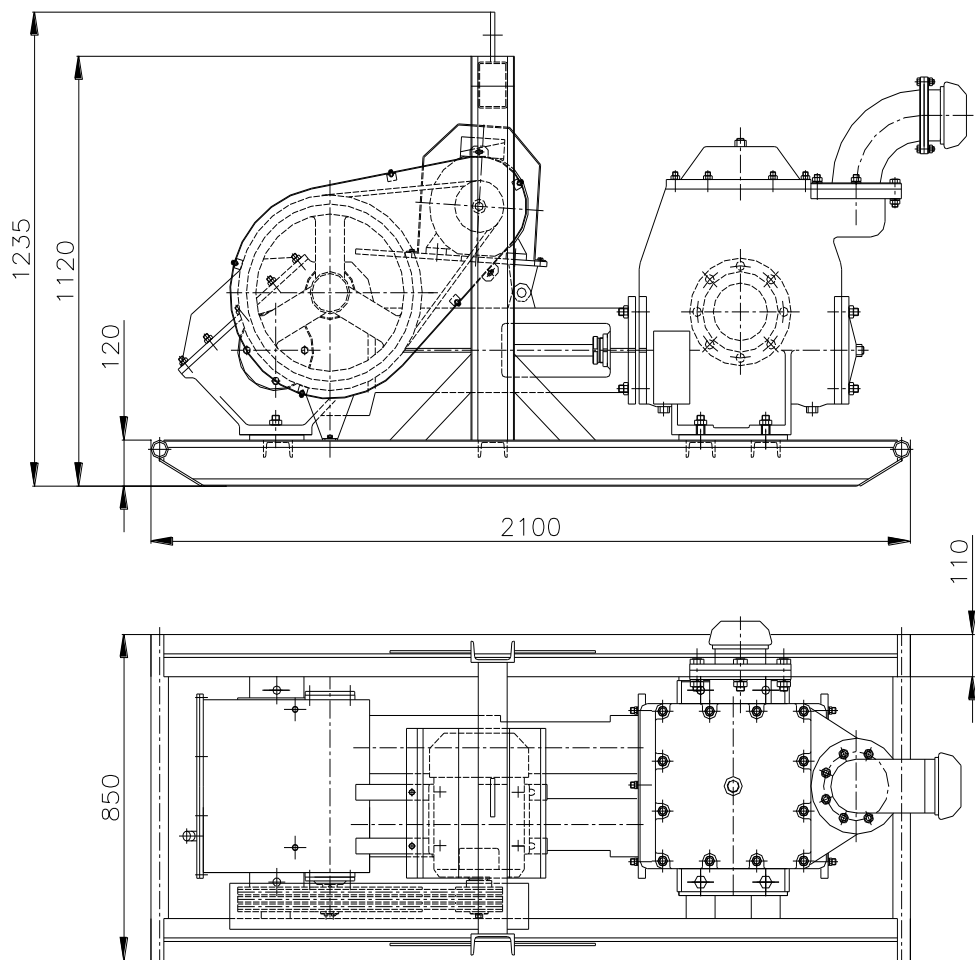
 **BIPROMASZ**<sup>®</sup> Sp. z o.o. sp. k.

85-426 Bydgoszcz, ul. Bronikowskiego 8 • tel./fax 52 379 93 10 • tel. kom. 501 139 935  
e-mail: biuro@bipromasz.pl • www.bipromasz.pl

## 2. DANE TECHNICZNE

Typ	PT-160E
Max. natężenie przepływu wody	65 m <sup>3</sup> /h
Wysokość ssania	9,6 m
Wysokość tłoczenia	20 m
Przyłącze ssawne	133 mm
Przyłącze tłoczne	133 mm
Napęd	
Typ silnika	Elektryczny, Sg 132S-4
Moc	5,5 kW
Prędkość obrotowa	1450 obr/min
Zasilanie	AC 3x400V, 50 Hz
Masa pompy	990 kg

### WYMIARY



 **BIPROMASZ**<sup>®</sup> Sp. z o.o. sp. k.

85-426 Bydgoszcz, ul. Bronikowskiego 8 • tel./fax 52 379 93 10 • tel. kom. 501 139 935  
e-mail: [biuro@bipromasz.pl](mailto:biuro@bipromasz.pl) • [www.bipromasz.pl](http://www.bipromasz.pl)