

SIŁOWNIK HYDRAULICZNY JEDNOSTRONNEGO DZIAŁANIA TYPU CHC4 Z MOCOWANIEM WAHLIwym



1. CHARAKTERYSTYKA OGÓLNA

Siłowniki hydrauliczne nurnikowe jednostronnego działania typu CHC4 z mocowaniem wahliwym są przeznaczone do ogólnego stosowania w maszynach i urządzeniach o lekkim charakterze pracy. Szczególnie polecane są do tanich maszyn rolniczych.

Siłowniki hydrauliczne CHC4 są produkowane na magazyn w cyklach wielkoseryjnych z materiałów i wg rozwiązań konstrukcyjnych gwarantujących podstawową jakość i funkcjonalność przy najniższej możliwej cenie.

2. WARUNKI PRACY

- a) ciśnienie robocze maksymalne: 180 [bar],
- b) zakres temperatur pracy: od -25 do +80 [°C]
- c) ciecz robocza: olej hydrauliczny
- d) lepkość czynnika roboczego: $(2,8 - 380) \times 10^{-6}$ [m²/s]
- e) klasa czystości oleju: min. 19/16 wg. ISO 4406
- f) maksymalna prędkość tłoczyska: 0,6 [m/s]
- g) zakres średnic nurnika: 30-70 [mm]
- h) skok roboczy: ściśle katalogowy
- i) zasilanie olejem: gniazda gwintowe całowe



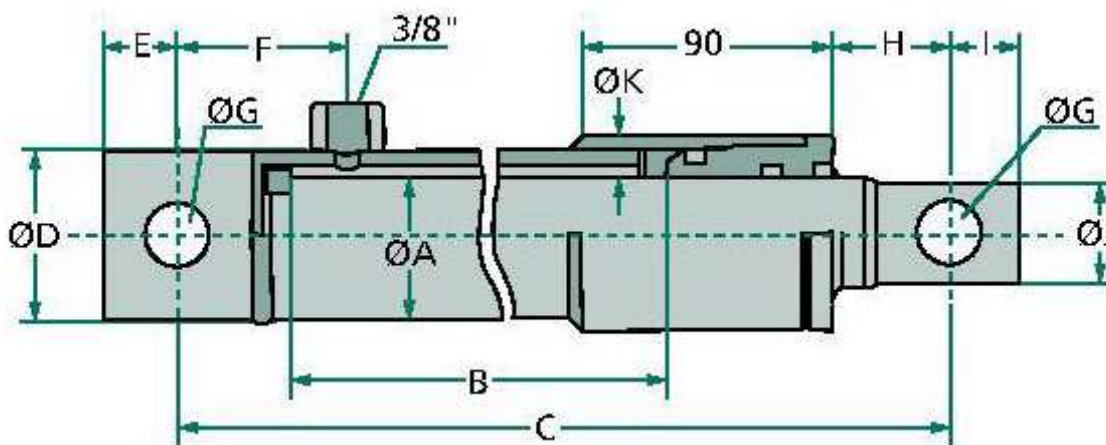
BIPROMASZ®

Sp. z o.o. sp. k.

85-426 Bydgoszcz, ul. Bronikowskiego 8 • tel./fax 52 379 93 10 • tel. kom. 501 139 935

e-mail: biuro@bipromasz.pl • www.bipromasz.pl

3. TABELA WYMIAROWA



Wysuw													■
Ø tloczyska A (mm)	C (mm)	Siła nośna (t)	C (mm)	D (mm)	E (mm)	F (mm)	G (mm)	H (mm)	I (mm)	J (mm)	K (mm)		
30	200	1	320	50	20	50	17.00	25	20	27	60	4450 g	
30	300	1	420	50	20	50	17.00	25	20	27	60	5550 g	
30	400	1	520	50	20	50	17.00	25	20	27	60	6600 g	
30	550	1	670	50	20	50	17.00	25	20	27	60	8350 g	
30	700	1	820	50	20	50	17.00	25	20	27	60	10000 g	
40	200	2	340	60	25	55	23.00	40	25	37	70	6850 g	
40	300	2	440	60	25	55	23.00	40	25	37	70	8550 g	
40	400	2	540	60	25	55	23.00	40	25	37	70	10250 g	
40	550	2	690	60	25	55	23.00	40	25	37	70	12650 g	
40	700	2	840	60	25	55	23.00	40	25	37	70	15200 g	
50	200	3	360	70	25	55	25.25	60	25	47	80	9650 g	
50	300	3	460	70	25	55	25.25	60	25	47	80	12050 g	
50	400	3	560	70	25	55	25.25	60	25	47	80	14450 g	
50	550	3	710	70	25	55	25.25	60	25	47	80	18150 g	
50	700	3	860	70	25	55	25.25	60	25	47	80	21750 g	
60	200	5	360	80	30	55	25.25	60	30	57	90	13450 g	
60	300	5	460	80	30	55	25.25	60	30	57	90	16400 g	
60	400	5	560	80	30	55	25.25	60	30	57	90	19600 g	
60	550	5	710	80	30	55	25.25	60	30	57	90	24300 g	
60	700	5	860	80	30	55	25.25	60	30	57	90	29100 g	
70	300	6	490	90	30	55	30.25	90	30	67	100	22000 g	
70	550	6	740	90	30	55	30.25	90	30	67	100	32200 g	
70	700	6	890	90	30	55	30.25	90	30	67	100	38350 g	

4. SPOSÓB ZAMAWIANIA: siłownik CHC4-AxC np. CHC4-40x200