

SIŁOWNIK HYDRAULICZNY DWUSTRONNEGO DZIAŁANIA TYPU CHC2 BEZ MOCOWAŃ



1. CHARAKTERYSTYKA OGÓLNA

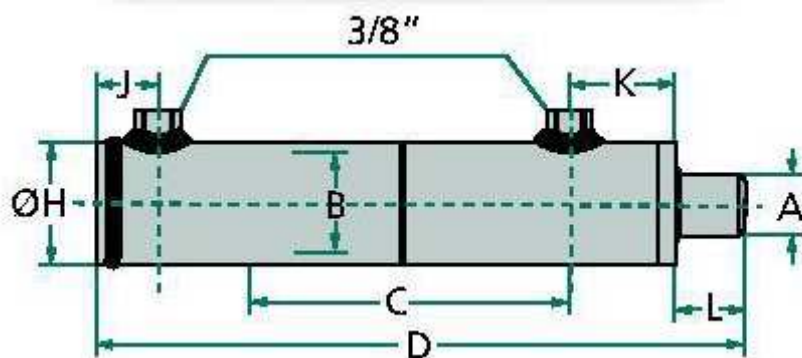
Siłowniki hydrauliczne tłokowe dwustronnego działania CHC2 z tłoczyskiem jednostronnym dostarczane bez mocowania są przeznaczone do ogólnego stosowania w maszynach i urządzeniach o lekkim charakterze pracy. Szczególnie polecane są do tanich maszyn rolniczych.

Siłowniki hydrauliczne CHC2 są produkowane na magazyn w cyklach wielkoseryjnych z materiałów i wg rozwiązań konstrukcyjnych gwarantujących podstawową jakość i funkcjonalność przy najniższej możliwej cenie.

2. WARUNKI PRACY

- a) ciśnienie robocze maksymalne: 180 [bar],
- b) zakres temperatur pracy: od -25 do +80 [°C]
- c) ciecz robocza: olej hydrauliczny
- d) lepkość czynnika roboczego: $(2,8 - 380) \times 10^{-6}$ [m²/s]
- e) klasa czystości oleju: min. 19/16 wg. ISO 4406
- f) maksymalna prędkość tłoczyska: 0,6 [m/s]
- g) zakres średnic tłoka: 40-100 [mm]
- h) skok roboczy: ściśle katalogowy
- i) zasilanie olejem: gniazda gwintowe całowe

3. TABELA WYMIAROWA



Ø Hoczyska A (mm)	Ø wew. B siłownika (mm)	Wysuw C (mm)	Siła uciążu (t)	Siła nacisku (t)	D (mm)	H (mm)	J (mm)	K (mm)	L (mm)	▲
25	40	100	1	2	230	50	28	32	19	2500 g
25	40	150	1	2	280	50	28	32	19	
25	40	200	1	2	330	50	28	32	19	3500 g
25	40	250	1	2	380	50	28	32	19	
25	40	300	1	2	430	50	28	32	19	4500 g
25	40	350	1	2	480	50	28	32	19	
25	40	400	1	2	530	50	28	32	19	5000 g
25	40	450	1	2	580	50	28	32	19	
25	40	500	1	2	630	50	28	32	19	6000 g
25	40	550	1	2	680	50	28	32	19	
25	40	600	1	2	730	50	28	32	19	
30	50	100	2	3	240	60	34	50	19	
30	50	150	2	3	290	60	34	50	19	
30	50	200	2	3	340	60	34	50	19	4800 g
30	50	250	2	3	390	60	34	50	19	
30	50	300	2	3	440	60	34	50	19	6000 g
30	50	350	2	3	490	60	34	50	19	
30	50	400	2	3	540	60	34	50	19	7000 g
30	50	450	2	3	590	60	34	50	19	
30	50	500	2	3	640	60	34	50	19	8500 g
30	50	550	2	3	690	60	34	50	19	
30	50	600	2	3	740	60	34	50	19	10000 g
30	50	700	2	3	840	60	34	50	19	11000 g
30	50	800	2	3	940	60	34	50	19	12200 g
35	60	100	3	5	260	70	34	60	19	
35	60	150	3	5	310	70	34	60	19	
35	60	200	3	5	360	70	34	60	19	6800 g
35	60	250	3	5	410	70	34	60	19	
35	60	300	3	5	460	70	34	60	19	8400 g
35	60	350	3	5	510	70	34	60	19	
35	60	400	3	5	560	70	34	60	19	10000 g
35	60	450	3	5	610	70	34	60	19	
35	60	500	3	5	660	70	34	60	19	11500 g
35	60	600	3	5	760	70	34	60	19	13000 g
35	60	700	3	5	860	70	34	60	19	14600 g
35	60	800	3	5	960	70	34	60	19	
35	60	1000	3	5	1160	70	34	60	19	

BIPROMASZ® Sp. z o.o. sp. k.

85-426 Bydgoszcz, ul. Bronikowskiego 8 • tel./fax 52 379 93 10 • tel. kom. 501 139 935

e-mail: biuro@bipromasz.pl • www.bipromasz.pl

Ø tłoczyska A (mm)	Ø wew. B silownika (mm)	Wysuw C (mm)	Siła uciążu (t)	Siła nacisku (t)	D (mm)	H (mm)	J (mm)	K (mm)	L (mm)	⚖
40	70	100	4	6	260	80	34	60	19	
40	70	150	4	6	310	80	34	60	19	
40	70	200	4	6	360	80	34	60	19	8500 g
40	70	250	4	6	410	80	34	60	19	
40	70	300	4	6	460	80	34	60	19	10300 g
40	70	350	4	6	510	80	34	60	19	
40	70	400	4	6	560	80	34	60	19	12100 g
40	70	450	4	6	610	80	34	60	19	
40	70	500	4	6	660	80	34	60	19	14000 g
40	70	600	4	6	760	80	34	60	19	15800 g
40	70	700	4	6	860	80	34	60	19	17600 g
40	70	800	4	6	960	80	34	60	19	19400 g
40	70	1000	4	6	1160	80	34	60	19	
50	100	200	10	14	410	115	34	83	36	
50	100	250	10	14	460	115	34	83	36	
50	100	300	10	14	510	115	34	83	36	22500 g
50	100	400	10	14	610	115	34	83	36	26000 g
50	100	500	10	14	710	115	34	83	36	29500 g
50	100	600	10	14	810	115	34	83	36	
50	100	700	10	14	910	115	34	83	36	36600 g
50	100	800	10	14	1010	115	34	83	36	
50	100	900	10	14	1110	115	34	83	36	43700 g
50	100	1000	10	14	1210	115	34	83	36	

4. SPOSÓB ZAMAWIANIA: siłownik CHC2-B/AxC np. CHC2-40/25x100

 **BIPROMASZ**[®] Sp. z o.o. sp. k.

85-426 Bydgoszcz, ul. Bronikowskiego 8 • tel./fax 52 379 93 10 • tel. kom. 501 139 935
e-mail: biuro@bipromasz.pl • www.bipromasz.pl