

SIŁOWNIK HYDRAULICZNY DWUSTRONNEGO DZIAŁANIA TYPU CHC1



1. CHARAKTERYSTYKA OGÓLNA

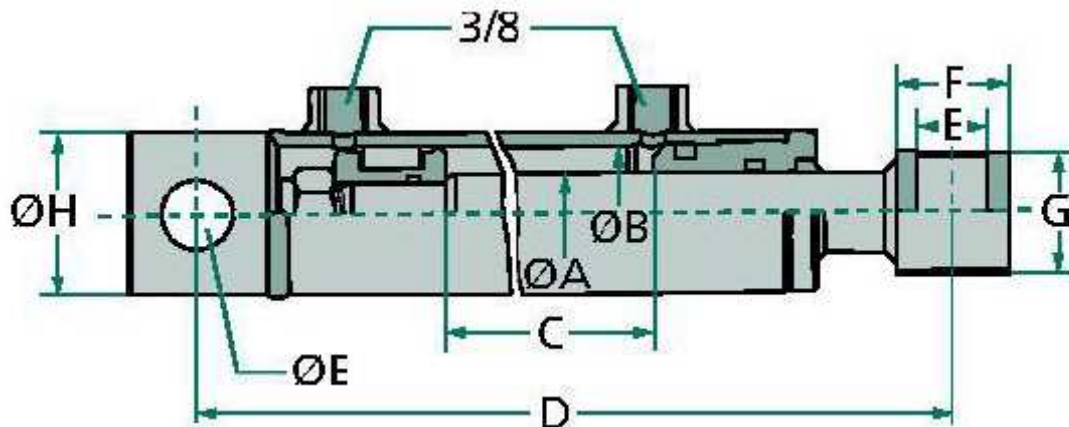
Siłowniki hydrauliczne tłokowe dwustronnego działania CHC1 z tłoczyskiem jednostronnym o mocowaniu wahliwym przeznaczone są do ogólnego stosowania w maszynach i urządzeniach o lekkim charakterze pracy. Szczególnie polecane są do tanich maszyn rolniczych.

Siłowniki hydrauliczne CHC1 są produkowane na magazyn w cyklach wielkoseryjnych z materiałów i wg rozwiązań konstrukcyjnych gwarantujących podstawową jakość i funkcjonalność przy najniższej możliwej cenie.

2. WARUNKI PRACY

- a) ciśnienie robocze maksymalne: 180 [bar],
- b) zakres temperatur pracy: od -25 do +80 [°C]
- c) ciecz robocza: olej hydrauliczny
- d) lepkość czynnika roboczego: $(2,8 - 380) \times 10^{-6}$ [m²/s]
- e) klasa czystości oleju: min. 19/16 wg. ISO 4406
- f) maksymalna prędkość tłoczyska: 0,6 [m/s]
- g) zakres średnic tłoka: 40-100 [mm]
- h) skok roboczy: ściśle katalogowy
- i) zasilanie olejem: gniazda gwintowe całowe

3. TABELA WYMIAROWA



Ø tłoczyska A (mm)	Ø wew. B siłownika (mm)	Wysuw C (mm)	Siła uciągu (t)	Siła naciś- ku (t)	D (mm)	E (mm)	F (mm)	G (mm)	H (mm)	I (mm)	J (mm)	K (mm)	L (mm)	■
25	40	100	1	2	290	17.00	40	40	50	20	44	60	44	3540 g
25	40	200	1	2	390	17.00	40	40	50	20	44	60	44	4550 g
25	40	300	1	2	490	17.00	40	40	50	20	44	60	44	5500 g
25	40	400	1	2	590	17.00	40	40	50	20	44	60	44	6400 g
25	40	500	1	2	690	17.00	40	40	50	20	44	60	44	7400 g
30	50	200	2	3	400	25.25	40	45	60	25	49	60	49	6250 g
30	50	300	2	3	500	25.25	40	45	60	25	49	60	49	7550 g
30	50	400	2	3	600	25.25	40	45	60	25	49	60	49	8800 g
30	50	500	2	3	700	25.25	40	45	60	25	49	60	49	10000 g
30	50	600	2	3	800	25.25	40	45	60	25	49	60	49	11250 g
30	50	700	2	3	900	25.25	40	45	60	25	49	60	49	12500 g
35	60	200	3	5	400	25.25	40	45	70	25	49	60	49	8050 g
35	60	300	3	5	500	25.25	40	45	70	25	49	60	49	9600 g
35	60	400	3	5	600	25.25	40	45	70	25	49	60	49	11100 g
35	60	500	3	5	700	25.25	40	45	70	25	49	60	49	12800 g
35	60	600	3	5	800	25.25	40	45	70	25	49	60	49	14350 g
35	60	700	3	5	900	25.25	40	45	70	25	49	60	49	15950 g
40	70	200	4	6	410	30.25	50	55	80	30	49	60	53	10600 g
40	70	300	4	6	510	30.25	50	55	80	30	49	60	53	12650 g
40	70	400	4	6	610	30.25	50	55	80	30	49	60	53	14400 g
40	70	500	4	6	710	30.25	50	55	80	30	49	60	53	16450 g
40	70	600	4	6	810	30.25	50	55	80	30	49	60	53	18350 g
40	70	700	4	6	910	30.25	50	55	80	30	49	60	53	20300 g
45	80	300	6	9	510	30.25	50	55	90	30	49	60	44	15450 g
45	80	400	6	9	610	30.25	50	55	90	30	49	60	44	17850 g
45	80	500	6	9	710	30.25	50	55	90	30	49	60	44	20200 g
45	80	600	6	9	810	30.25	50	55	90	30	49	60	44	22500 g
45	80	700	6	9	910	30.25	50	55	90	30	49	60	44	24700 g
50	100	300	10	14	540	30.25	60	70	115	30	49	83	51	26550 g
50	100	400	10	14	640	30.25	60	70	115	30	49	83	51	30100 g
50	100	500	10	14	740	30.25	60	70	115	30	49	83	51	30150 g
50	100	700	10	14	940	30.25	60	70	115	30	49	83	51	40700 g
50	100	900	10	14	1140	30.25	60	70	115	30	49	83	51	48000 g

4. SPOSÓB ZAMAWIANIA: siłownik CHC1-B/AxC np. CHC1-40/25x100



85-426 Bydgoszcz, ul. Bronikowskiego 8 • tel./fax 52 379 93 10 • tel. kom. 501 139 935
e-mail: biuro@bipromasz.pl • www.bipromasz.pl