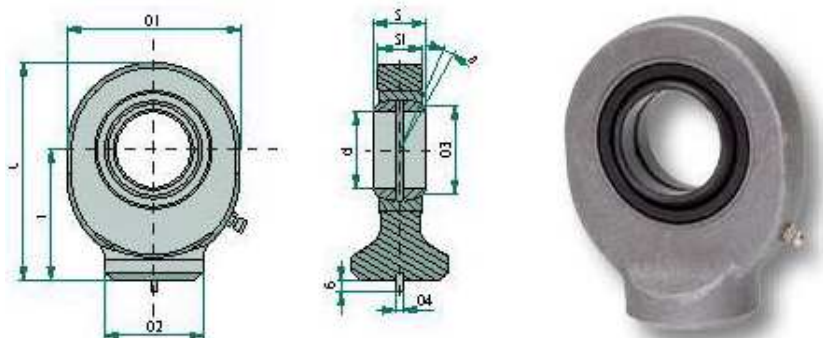


MOCOWANIA TYPOWE SIŁOWNIKÓW HYDRAULICZNYCH SERII CHC

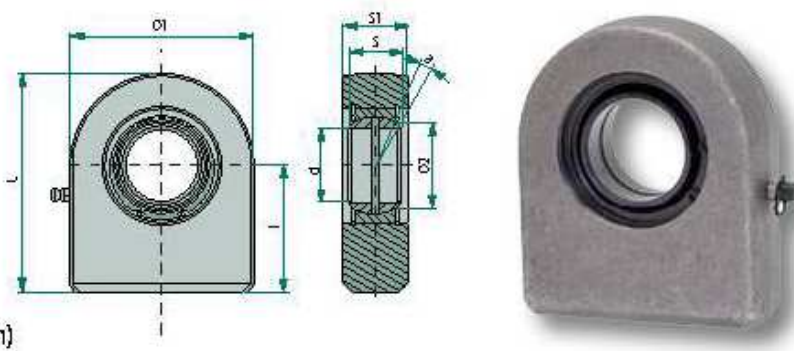
1. UCHO GK-DO



D (mm)	S (mm)	L (mm)	d1 (mm)	d2 (mm)	s	L (mm)	d3 (mm)	d4 (mm)	Kąt przechylenia
20	16	38	53	27,5	13	64,5	24,4	4	9
25	20	45	64	33	17	77	29,3	4	7
30	22	51	73	40	19	87,5	34,2	4	6
35	25	61	82	47	21	102	39,7	4	6
40	28	69	92	52	23	115	45	4	7
45	32	77	102	58	27	128	50,7	6	7
50	35	88	112	62	30	144	56	6	6
60	44	100	135	70	38	167,5	66,8	6	6

SPOSÓB ZAMÓWIENIA: ucho GK-(średnica D)-DO np. GH-20-DO

2. UCHO GF-DO



Wymiary (mm)

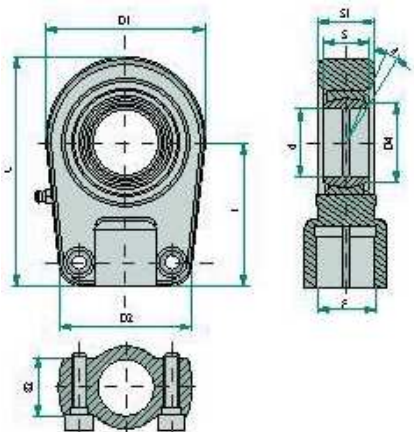
D (mm)	S (mm)	L (mm)	d1 (mm)	S1 (mm)	d2 (mm)	L (mm)	Kąt przechylenia
20	16	38	50	19	24,1	63	9
25	20	45	55	23	29,3	72,5	7
30	22	51	65	28	34,2	83,5	6
35	25	61	83	30	39,7	102,5	6
40	28	69	100	35	45	119	7
45	32	77	110	40	50,7	132	7
50	35	88	123	40	56	149,5	6
60	44	100	140	50	66,8	170	6

SPOSÓB ZAMÓWIENIA: ucho GF-(średnica D)-DO np. GF-20-DO

 **BIPROMASZ**® Sp. z o.o. sp. k.

85-426 Bydgoszcz, ul. Bronikowskiego 8 • tel/fax 52 379 93 10 • tel. kom. 501 139 935
e-mail: biuro@bipromasz.pl • www.bipromasz.pl

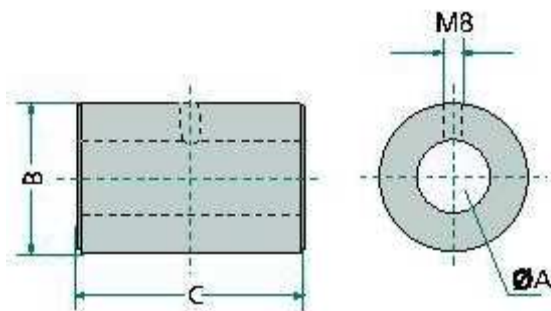
3. UCHO GIHN-KLO



D (mm)	S (mm)	L (mm)	d1 (mm)	d2 (mm)	S1 (mm)	S2 (mm)	L (mm)	F (mm)	Kąt przechylenia
20	16	50	56	46	19	17	80	M 16 x 1,5	9
25	20	50	56	46	23	21	80	M 16 x 1,5	7
30	22	60	64	50	28	26	94	M 22 x 1,5	6
35	25	70	78	66	30	28	112	M 28 x 1,5	6
40	28	85	94	76	35	33	135	M 35 x 1,5	7
50	35	105	116	90	40	37	168	M 45 x 1,5	6
60	44	130	130	120	50	46	200	M 58 x 1,5	6

SPOSÓB ZAMÓWIENIA: ucho GIHN-(średnica D)-KLO np. GIHN-20-KLO

4. UCHO DO SPAWANIA AS-B

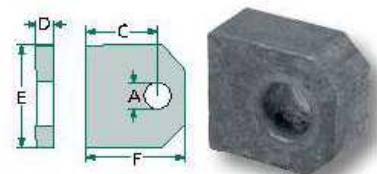


Ø wew. A (mm)	B (mm)	C (mm)	♣
20,2	35	45	228 g
25,2	40	50	294 g
25,2	40	60	354 g
25,2	50	70	796 g
30,2	50	70	678 g
25,2	50	80	914 g
30,2	50	80	776 g
25,2	50	90	1030 g
30,2	60	90	1480 g
30,2	60	100	1638 g
30,2	60	115	1902 g

SPOSÓB ZAMÓWIENIA: ucho AS-(średnica A) x (długość C)-B np. AS-20,2x45-B

AS-A

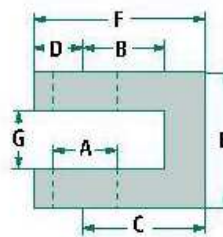
A (mm)	C (mm)	D (mm)	E (mm)	F (mm)	♣
16,20	25	20	35	42	618 g
20,25	30	25	45	50	498 g
25,25	35	30	50	60	948 g



SPOSÓB ZAMÓWIENIA: ucho AS-(średnica A)-A np. AS-25,25-A

5. WIDELKI DO SPAWANIA AS-G

A (mm)	B (mm)	C (mm)	D (mm)	E (mm)	F (mm)	G (mm)	■
16,20	24	34	16	35	50	16	1388 g
20,25	30	40	20	40	60	20	1302 g
25,25	30	45	20	50	65	25	
30,25	35	50	25	60	75	30	434 g



SPOSÓB ZAMÓWIENIA: ucho AS-(średnica A)-G np. AS-20,25-G

6. KLIPS – BLOKADA COFANIA TŁOCZYSKA

na tłoczyska $\varnothing 30\text{-}\varnothing 38$

na tłoczyska $\varnothing 45\text{-}\varnothing 50$



Wysokość (mm)

25,4

31,8

38,1



Wysokość (mm)

25,4

38,1

51,6



BIPROMASZ[®] Sp. z o.o. sp. k.

85-426 Bydgoszcz, ul. Bronikowskiego 8 • tel./fax 52 379 93 10 • tel. kom. 501 139 935

e-mail: biuro@bipromasz.pl • www.bipromasz.pl