

POWIETRZNA CHŁODNICA OLEJU TYPU LDC Z SILNIKIEM PRĄDU STAŁEGO



Seria LDC to najskuteczniejsze na rynku chłodnice firmy PARKER OLAER do zastosowania w maszynach mobilnych – wyróżniając się zwartą i prostą budową gwarantują najwyższy współczynnik wydajności chłodzenia kW/°C, najwyższą trwałość w ciężkich warunkach, wyposażone są w silniki prądu stałego **12VDC** lub **24VDC** do napędu zoptymalizowanego kształtem wentylatora.

Charakterystyka techniczna:

- wytrzymałość statyczna 21 bar,
- wytrzymałość dynamiczna 14 bar,
- max temperatura pracy od -30° do +80°C,
- moc chłodzenia do 30 kW,
- silnik prądu stałego 12V lub 24V,
- lekka, zwarta konstrukcja,
- możliwość wyposażenia w napęd Smart DC Drive,
- cichy wentylator i silnik
- mały spadek ciśnienia
- wysoka moc chłodzenia
- łatwy serwis i montaż w starszych układach
- chłodzone płyny: olej hydrauliczny mineralny HL/HLP, emulsje HFA, HFB, HFC, HFD-R
- materiały: wymiennik ciepła – aluminium, wentylator włókno szklane wzmocnione polipropylenem – aluminium, obudowa, osłona – stal, malowanie proszkowe,
- silniki elektryczne: IP68,
- wydajność chłodzenia wykazana na wykresach w funkcji przepływu oleju została określona w wyniku testów zgodnie z EN 1048 w temperaturze 60°C dla oleju VG46

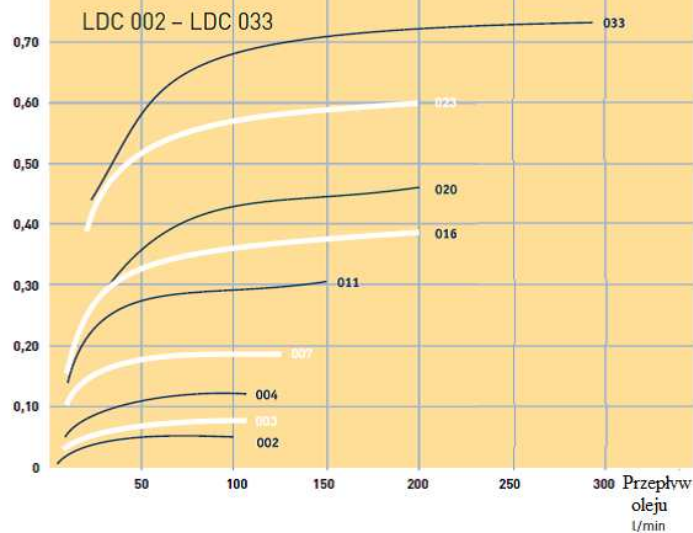
 **BIPROMASZ**[®] Sp. z o.o. sp. k.

85-426 Bydgoszcz, ul. Bronikowskiego 8 • tel./fax 52 379 93 10 • tel. kom. 501 139 935

e-mail: biuro@bipromasz.pl • www.bipromasz.pl

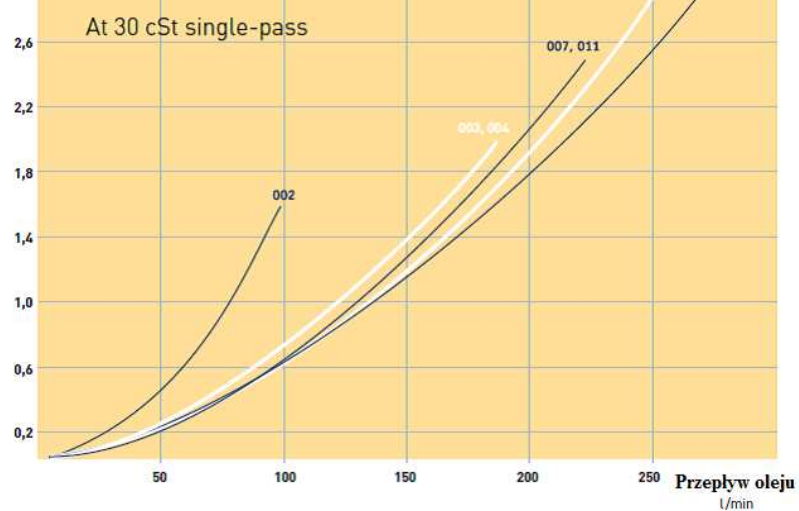
Wydajność
chłodzenia
kW/°C

Wydajność chłodzenia



Spadek
ciśnienia
bar

Spadek ciśnienia



LDC	002	003	004	007-020	023-033 2 wentylatory
Prędkość obr/min	3700	3670	3350	3060	3060
Pobór prądu [A] - 12VDC	6,5	8	8	20	2x20
Pobór prądu [A] - 24VDC	3,5	4	4	10	2x10

Kontrola temperatury i sterowanie wentylatorem

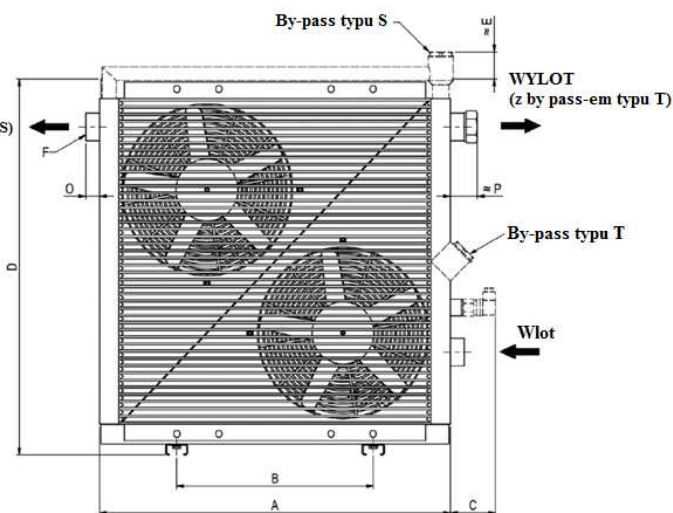
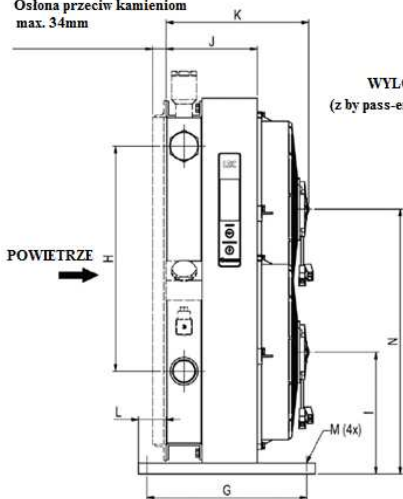
- płynnie regulowana z regulatorem **Smart DC Drive** i z czujnikiem temperatury,
- typu załącz/wyłącz z termostatem



BIPROMASZ® Sp. z o.o. sp. k.

85-426 Bydgoszcz, ul. Bronikowskiego 8 • tel./fax 52 379 93 10 • tel. kom. 501 139 935
e-mail: biuro@bipromasz.pl • www.bipromasz.pl

Oslona przeciwkurzowa
max. 8mm
Oslona przeciw kamieniom
max. 34mm



Typ	A	B	C	D	E	F	G	H	I	J	K	L	M	N	O	p	[kg]
LDC 002	184	74	72	189	73	G1/2	190	72	97	105	157	39	9	-	11	25	4
LDC 003	244	134	82	227	69	G1	148	90	116	115	157	31	9x14	-	23	35	5
LDC 004	267	134	82	256	69	G1	148	90	131	115	162	31	9x14	-	23	35	6
LDC 007	330	203	82	345	54	G1	267	160	175	115	178	59	9 - 23	-	23	44	9
LDC 011	400	360	82	396	65	G1	101	230	200	125	218	-	9x29	-	23	44	12
LDC 016	464	416	82	466	63	G1	101	300	235	125	218	-	9x29	-	23	44	15
LDC 020	510	470	82	510	61	G1	101	280	257	125	211	-	9x29	-	23	44	18
LDC 023	615	356	46	635	26	G1	290	305	200	125	218	50	13	455	-	8	25
LDC 033	635	356	82	678	59	G1 1/4	290	406	220	165	258	50	13	478	25	49	30

Oslona przeciw kamieniom h=34mm

Oslona przeciw pyłowa h=8mm



Regulator **Smart DC Drive**

- łagodnie narastająca i dopasowana do potrzeb prędkość obrotowa i prąd silnika wentylatora

Kod zamówieniowy oraz parametry pracy:

LDC002-020	LDC 023-033	Start °C	Prędkość wentylatora 50%	Prędkość wentylatora 10%	Temp.	Zakres °C
585130145	585130245	35,6 °	37,4 °	45,3 °	45 °	36°-45°
585130150	585130250	44,1 °	46,6 °	52,2 °	50 °	44°-52°
585130155	585130255	49,7 °	50,5 °	56,1 °	55 °	50°-56°
585130165	585130265	56,7 °	57,5 °	61,6 °	60 °	57°-62°
585130175	585130275	71,9 °	73,6 °	76,6 °	75 °	72°-77°
585130190	585130290	90,5 °	92,1 °	95,0 °	95 °	90°-95°



BIPROMASZ Sp. z o.o. sp. k.

85-426 Bydgoszcz, ul. Bronikowskiego 8 • tel/fax 52 379 93 10 • tel. kom. 501 139 935
e-mail: biuro@bipromasz.pl • www.bipromasz.pl

SPOSÓB ZAMAWIANIA

np. chłodnica LDC-016-A-S-50-S50-S-0

LDC - ROZMIAR – TYP SILNIKA – REGULATOR – TERMOSTAT – - BUDOWA WYMIENNIKA - OSŁONA WYMIENNIKA

LDC wyróżnik typu Chłodnica oleju z wentylatorem prądu stałego

ROZMIAR określenie wielkości chłodnicy

002, 003, 004, 007, 011, 016, 023, 033

wg tabeli danych technicznych

TYP SILNIKA

A – 12VDC

B – 24VDC

REGULATOR

0 – bez regulatora

S – regulator typu Smart DC Drive

TERMOSTAT

00 – bez termostatu

40 – 40°C, 50 – 50°C, 60 – 60°C, 70 – 70°C, 80 – 80°C, 90 – 90°C

BUDOWA WYMIENNIKA

000 – standardowy

T00 – dwupanelowy (dwuprzeciowy – dla mniejszych przepływów oleju)

S20 – wbudowany by-pass 2 bar

S50 – wbudowany by-pass 5 bar

S80 – wbudowany by-pass 8 bar

T20 – dwupanelowa, wbudowany by-pass 2 bar

T50 – dwupanelowa, wbudowany by-pass 5 bar

T80 – dwupanelowa, wbudowany by-pass 8 bar

S25 – wbudowany by-pass ciśnieniowy 2,2 bar i temperatury 50°C

S26 – wbudowany by-pass 2,2 bar i temperatury 60°C

T25 – dwupanelowa, wbudowany by-pass ciśnieniowy 2,2 bar i temperatury 50°C

T26 – dwupanelowa, wbudowany by-pass ciśnieniowy 2,2 bar i temperatury 60°C

OSŁONA WYMIENNIKA

0 – bez osłony

S – osłona przeciw kamieniom

D – osłona przeciw kurzowi

P – osłona przeciw kurzowi i kamieniom



BIPROMASZ® Sp. z o.o. sp. k.

85-426 Bydgoszcz, ul. Bronikowskiego 8 • tel./fax 52 379 93 10 • tel. kom. 501 139 935

e-mail: biuro@bipromasz.pl • www.bipromasz.pl