

POWIETRZNA CHŁODNICA OLEJU TYPU LAC Z SILNIKIEM ELEKTRYCZNYM PRĄDU PRZEMIENNEGO



Seria LAC to najskuteczniejsze na rynku chłodnice firmy PARKER OLAER do zastosowań przemysłowych – wyróżniając się zwartą i prostą budową gwarantują najwyższy współczynnik wydajności chłodzenia kW/°C, najwyższą trwałość w ciężkich warunkach, wyposażone są w silniki prądu przemiennego trójfazowe lub jednofazowe do napędu zoptymalizowanego kształtem wentylatora.

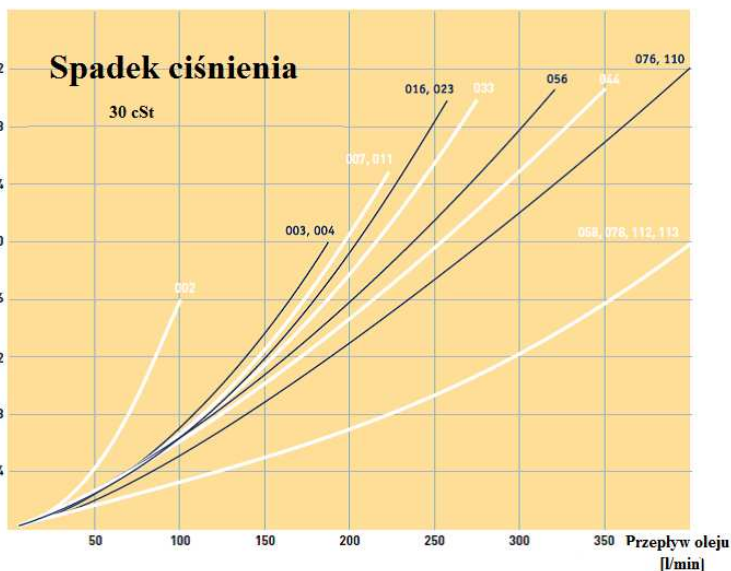
Charakterystyka techniczna:

- wytrzymałość statyczna 21 bar,
- wytrzymałość dynamiczna 14 bar,
- max temperatura pracy 120°C,
- moc chłodzenia do 300 kW
- lekka, zwarta konstrukcja
- cichy wentylator i silnik
- silnik jedno- lub trójfazowy prądu zmiennego
- mały spadek ciśnienia
- wysoka moc chłodzenia
- łatwy serwis i montaż w starszych układach
- **LAC-X** – wersje ATEX
- **LAC-M** – wersje morskie
- chłodzone płyny: olej hydrauliczny mineralny HL/HLP, emulsje HFA, HFB, HFC, HFD-R
- materiały: wymiennik ciepła – aluminium, wentylator włókno szklane wzmocnione polipropylenem – aluminium, obudowa, osłona – stal, malowanie proszkowe,
- silniki elektryczne: IP55-trójfazowe, IP44-jednofazowe,
- wydajność chłodzenia wykazana na wykresach w funkcji przepływu oleju została określona w wyniku testów zgodnie z EN 1048 w temperaturze 60°C dla oleju VG46

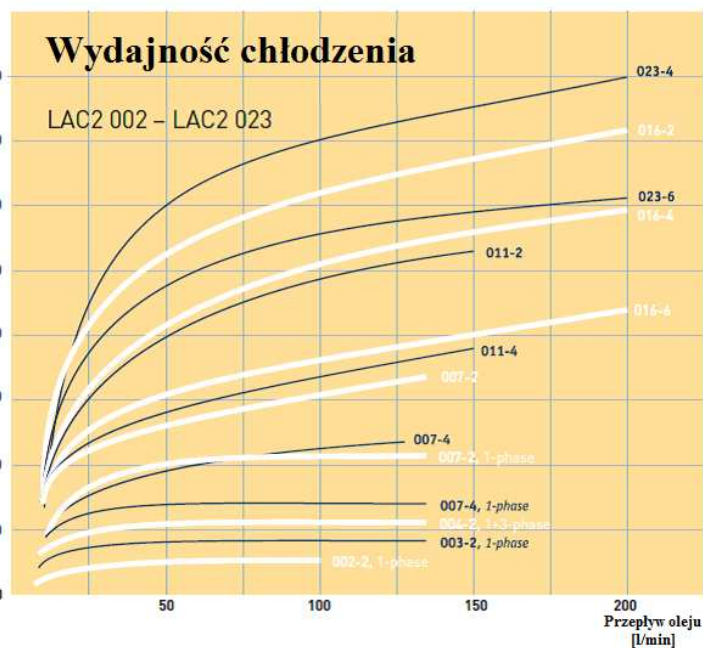
 **BIPROMASZ**® Sp. z o.o. sp. k.

85-426 Bydgoszcz, ul. Bronikowskiego 8 • tel./fax 52 379 93 10 • tel. kom. 501 139 935
e-mail: biuro@bipromasz.pl • www.bipromasz.pl

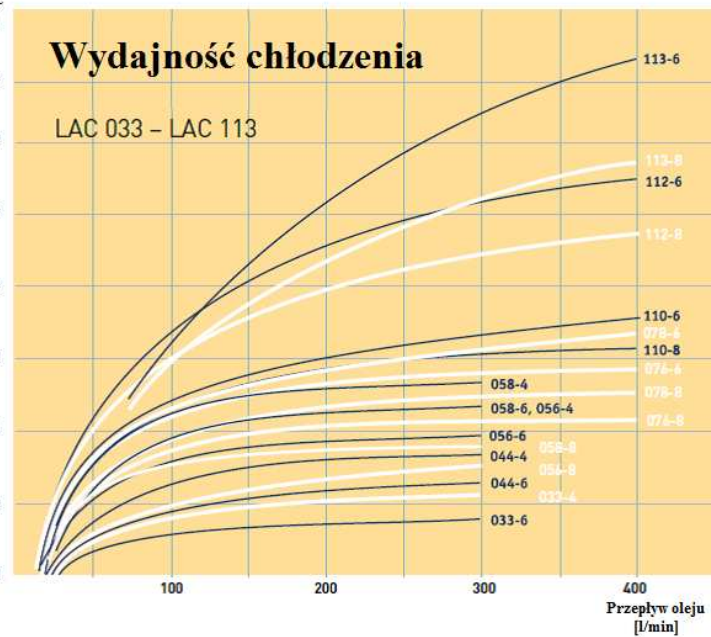
Spadek ciśnienia [bar]



Wydajność chłodzenia [kW/°C]



Wydajność chłodzenia [kW/°C]



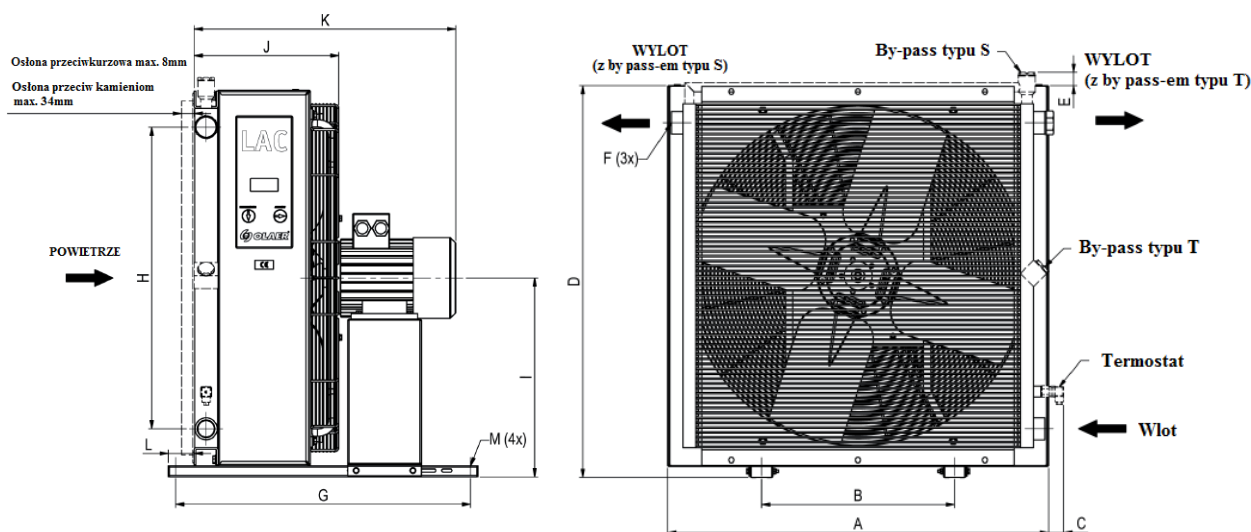
BIPROMASZ®

Sp. z o.o. sp. k.

85-426 Bydgoszcz, ul. Bronikowskiego 8 • tel./fax 52 379 93 10 • tel. kom. 501 139 935

e-mail: biuro@bipromasz.pl • www.bipromasz.pl

Typ chłodnicy	Silnik wentylatora	A	B	C	D	E	F	G	H	I	J	K	L	Mo
LAC2 002-2	jedno-fazowy	165	74	82	189	-	G1	190	72	97	105	167	39	9
LAC2 003-2	jedno-fazowy	244	134	82	223	71	G1	148	90	114	161	218	31	9x14
LAC2 004-4	jedno-fazowy	267	134	82	256	69	G1	148	90	131	165	222	28	9x14
LAC2 004-2	jedno-fazowy	267	134	82	256	69	G1	148	90	131	165	222	28	9x14
LAC2 007-4	jedno-fazowy	340	203	77	345	54	G1	267	160	175	189	249	49	9x14
LAC2 007-2	jedno-fazowy	340	203	77	345	54	G1	267	160	175	189	249	49	9x14
LAC2 007-4	trój-fazowy	365	203	64	395	42	G1	510	160	213	225	429	50	9
LAC2 007-2	trój-fazowy	365	203	64	395	42	G1	510	160	213	225	434	50	9
LAC2 011-4	trój-fazowy	440	203	62	470	41	G1	510	230	250	249	453	50	9
LAC2 011-2	trój-fazowy	440	203	62	470	41	G1	510	230	250	249	475	50	9
LAC2 016-6	trój-fazowy	496	203	66	526	46	G1	510	230	278	272	474	50	9
LAC2 016-4	trój-fazowy	496	203	66	526	46	G1	510	230	278	272	479	50	9
LAC2 016-2	trój-fazowy	496	203	66	526	46	G1	510	230	278	272	496	50	9
LAC2 023-6	trój-fazowy	580	356	63	610	44	G1	510	305	320	287	489	50	9
LAC2 023-4	trój-fazowy	580	356	63	610	44	G1	510	305	320	287	511	50	9
LAC 033-6	trój-fazowy	692	356	53	722	42	G1 1/4	510	406	376	318	534	50	9
LAC 033-4	trój-fazowy	692	356	53	722	42	G1 1/4	510	406	376	318	618	50	9
LAC 044-6	trój-fazowy	692	356	53	866	59	G1 1/4	510	584	448	343	559	50	9
LAC 044-4	trój-fazowy	692	356	53	866	59	G1 1/4	510	584	448	343	643	50	9
LAC 056-6	trój-fazowy	868	508	49	898	43	G1 1/4	510	584	464	343	643	50	9
LAC 056-6	trój-fazowy	868	508	49	898	43	G1 1/4	510	584	464	368	668	50	9
LAC 056-4	trój-fazowy	868	508	49	898	43	G1 1/4	510	584	464	368	668	50	9
LAC 058-8	trój-fazowy	868	508	49	898	43	G2	510	584	464	388	652	30	9
LAC 058-6	trój-fazowy	868	508	49	898	43	G2	510	584	464	388	682	30	9
LAC 058-4	trój-fazowy	868	508	49	898	43	G2	510	584	464	388	688	30	9
LAC 076-8	trój-fazowy	1022	518	41	1052	45	G1 1/2	800	821	541	393	693	70	14
LAC 076-6	trój-fazowy	1022	518	41	1052	45	G1 1/2	800	821	541	393	710	70	14
LAC 078-8	trój-fazowy	1022	518	41	1052	45	G2	800	821	541	413	713	50	14
LAC 078-6	trój-fazowy	1022	518	41	1052	45	G2	800	821	541	413	730	50	14
LAC 110-8	trój-fazowy	1185	600	54	1215	45	G2	800	985	623	418	785	70	14
LAC 110-6	trój-fazowy	1185	600	54	1215	45	G2	800	985	623	418	785	70	14
LAC 112-8	trój-fazowy	1185	600	54	1215	45	G2	800	985	623	438	805	50	14
LAC 112-6	trój-fazowy	1185	600	54	1215	45	G2	800	985	623	438	805	50	14
LAC 113-8	trój-fazowy	1200	600	82	1215	45	G2	860	985	623	465	833	82	14
LAC 113-6	trój-fazowy	1200	600	82	1215	45	G2	860	985	623	465	871	82	14
LAC 200-8	trój-fazowy	Szczegóły w karcie katalogowej LAC 200												
LAC 200-6	trój-fazowy													



SPOSÓB ZAMAWIANIA

np. chłodnica LAC2-016-6-A-50-T20-D-0

LAC - ROZMIAR – TYP SILNIKA – NAPIĘCIE SILNIKA - TERMOSTAT - BUDOWA WYMIENNIKA - OSŁONA WYMIENNIKA

LAC, LAC2 wyróżnik typu Chłodnica oleju z wentylatorem prądu przemiennego

ROZMIAR

 określenie wielkości chłodnicy

002, 003, 004, 007, 011, 016, 023, 033, 044, 056, 058, 076, 078, 112, 113, 200
wg tabeli danych technicznych

TYP SILNIKA

- 2 - biegunowy – prędkość obrotowa synchroniczna 3000 obr/min
- 4 - biegunowy – prędkość obrotowa synchroniczna 1500 obr/min
- 6 - biegunowy – prędkość obrotowa synchroniczna 1000 obr/min
- 8 - biegunowy – prędkość obrotowa synchroniczna 750 obr/min

NAPIĘCIE SILNIKA

- 0 - wykonanie bez silnika
- A - 230/400V 50Hz dla chłodnic o wielkości LAC 033 - LAC 113
- B - 460-480V 60Hz dla chłodnic o wielkości LAC 033 - LAC 113
- C - 230V 50Hz silnik jednofazowy
- D - 230/400V 50Hz, 460-480V 60Hz - dla chłodnic o wielkości LAC 007 - LAC 023
- E - 500V 50Hz
- F - 400/690V 50Hz, 460-480V 60Hz
- G - 525 50Hz, 575V 60Hz

TERMOSTAT

- 00 – bez termostatu
- 40 – 40°C, 50 – 50°C, 60 – 60°C, 70 – 70°C, 80 – 80°C, 90 – 90°C

BUDOWA WYMIENNIKA

- 000 – standardowy
- S20 – wbudowany by-pass 2 bar
- S50 – wbudowany by-pass 5 bar
- S80 – wbudowany by-pass 8 bar
- T00 – dwupanelowa (dwuprzeciściowa – dla mniejszych przepływów oleju)
- T20 – dwupanelowa, wbudowany by-pass 2 bar
- T50 – dwupanelowa, wbudowany by-pass 5 bar
- T80 – dwupanelowa, wbudowany by-pass 8 bar
- S25 – wbudowany by-pass ciśnieniowy 2,2 bar i temperaturowy 50°C
- S26 – wbudowany by-pass 2,2 bar i temperaturowy 60°C
- T25 – dwupanelowa, wbudowany by-pass ciśnieniowy 2,2 bar i temperaturowy 50°C
- T26 – dwupanelowa, wbudowany by-pass ciśnieniowy 2,2 bar i temperaturowy 60°C

OSŁONA WYMIENNIKA

- 0 – bez osłony
- S – osłona przeciw kamieniom
- D – osłona przeciw kurzowi
- P – osłona przeciw kurzowi i kamieniom

 **BIPROMASZ**® Sp. z o.o. sp. k.

85-426 Bydgoszcz, ul. Bronikowskiego 8 • tel./fax 52 379 93 10 • tel. kom. 501 139 935
e-mail: biuro@bipromasz.pl • www.bipromasz.pl