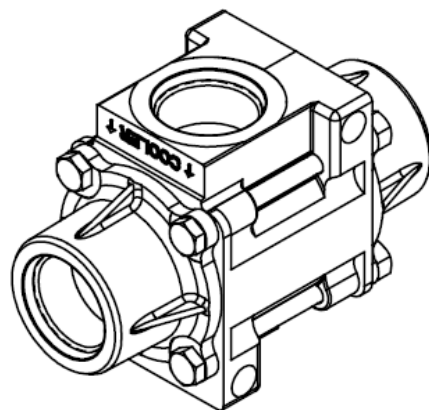


ZAWÓR BY-PASS STEROWNY TERMICZNIE TH-1000-16FO-10



Zawór by-pass sterowany temperaturą to zawór trójdrogowy wyposażony w porty przyłączeniowe:

- wlot oleju,
- wylot do chłodnicy,
- wylot do zbiornika.

Olej doprowadzony do zaworu o temperaturze niższej od 38°C jest kierowany do zbiornika. Przy dalszym wzroście temperatury zawór stopniowo otwiera przełot oleju do chłodnicy i zamyka wylot do zbiornika. Pełne otwarcie przepływu do chłodnicy i zamknięcie odpływu do zbiornika następuje po przekroczeniu temperatury 50°C. Przy wzroście ciśnienia na wlocie powyżej 3,5 bar zawór otwiera odpływ na zbiornik.

Charakterystyka techniczna:

- ciśnienie max: 21 bar,
- przepływ max: 140 l/min,
- ciśnienie otwarcia odpływu do zbiornika: 35 bar,
- temperatura startu przesterowania: 38°C,
- zakres temperatury do pełnego przesterowania: 14°C,
- porty przyłączeniowe: 1 5/16 -12UN SAE O-Ring,
- temperatura pracy: od -30°C do 100°C

Istnieje możliwość zamówienia zaworu ustawionego na inne parametry:

- temperatura startu przesterowania: 49°C, 60°C, 71°C, 82°C,
- ciśnienie otwarcia odpływu do zbiornika: od 0,5 bar do 6 bar,
- przepływ max do 227 l/min w funkcji ciśnienia otwarcia,
- sposób kodowania – wg oferty Bipromasz

 **BIPROMASZ**® Sp. z o.o. sp. k.

85-426 Bydgoszcz, ul. Bronikowskiego 8 • tel./fax 52 379 93 10 • tel. kom. 501 139 935

e-mail: biuro@bipromasz.pl • www.bipromasz.pl