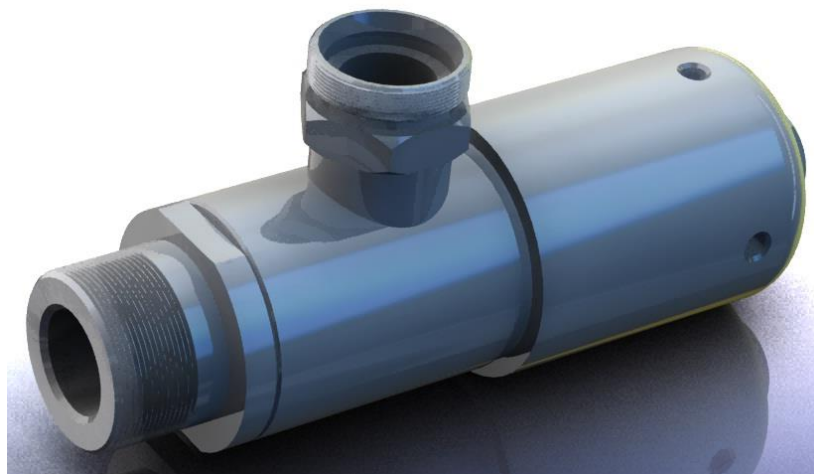


# ZAWÓR BEZPIECZEŃSTWA POMPY PŁUCZKOWEJ



Zawory bezpieczeństwa typu ZWB-40 montowane na linii tłocznej pompy płuczkowej stosowane są wszędzie tam, gdzie wymagają tego przepisy np. dotyczące zakładów górniczych lub jeżeli narzucają to stosowane narzędzia wiertnicze.

## Typ ZWB-40 z kołkiem ścinanym

Wzrost ciśnienia do wartości maksymalnej powoduje otwarcie zaworu i przekierowanie przepływu na zlew. Ciśnienie maksymalne ustala się wielkością średnicy założonego kołka, którego ścięcie powoduje trwały upust ciśnienia. W przypadku zaistnienia takiej sytuacji należy odkręcić osłonę zaworu, usunąć pozostałości ściętego kołka, następnie wepchnąć tłoczek w tuleję i zamontować nowy kołek.

## Typ ZWB-40-S ze sprężyną

Wzrost i utrzymywanie się ciśnienia na poziomie wartości maksymalnej powoduje otwarcie zaworu i przekierowanie przepływu na zlew. Przekroczenie ciśnienia nastawy regulowanego śrubą powoduje przesunięcie tłoka i otwarcie wylotu, a obniżenie ciśnienia samoczynnie zamyka swobodny wylot cofając zawór automatycznie do pozycji zamkniętej pod ciśnieniem

## DANE TECHNICZNE

Przepływ maksymalny: 1000 l/min

Ciśnienie maksymalne: 50 bar

Ciśnienia otwarcia:

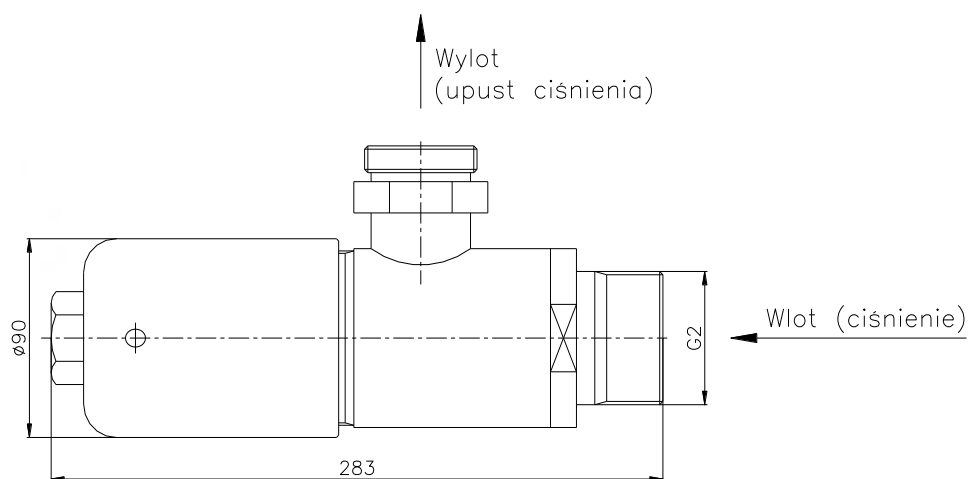
Średnica kołka [mm]	Ciśnienie otwarcia [bar]
Ø3	35
Ø2,4	25
Ø2	20

 **BIPROMASZ**<sup>®</sup> Sp. z o.o. sp. k.

85-426 Bydgoszcz, ul. Bronikowskiego 8 • tel./fax 52 379 93 10 • tel. kom. 501 139 935

e-mail: [biuro@bipromasz.pl](mailto:biuro@bipromasz.pl) • [www.bipromasz.pl](http://www.bipromasz.pl)

## WYMIARY



## SPOSÓB ZAMAWIANIA

Zawór bezpieczeństwa

ZWB-40-<wielkość zawleczeni>-<gwint na tłoczeniu>-<gwint na przelewie>

 **BIPROMASZ**<sup>®</sup> Sp. z o.o. sp. k.

85-426 Bydgoszcz, ul. Bronikowskiego 8 • tel./fax 52 379 93 10 • tel. kom. 501 139 935  
e-mail: biuro@bipromasz.pl • www.bipromasz.pl