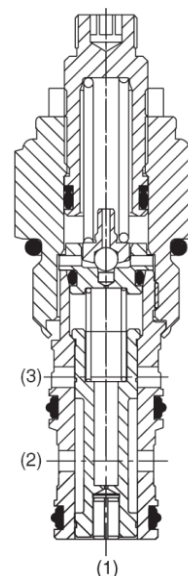
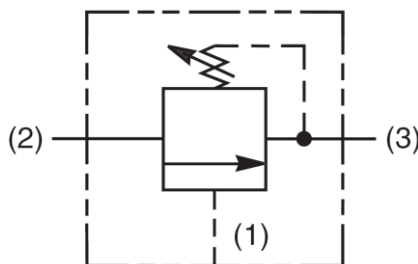


ZAWÓR CIŚNIENIOWY SVH102 ODŁĄCZAJĄCY- PRZYŁĄCZAJĄCY-SEKWENCYJNY



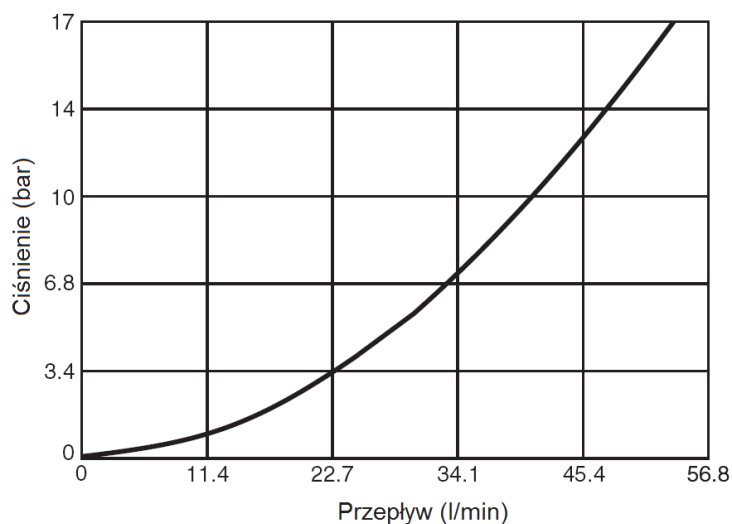
Zawór ciśnieniowy SVH102 jest zaworem ciśnieniowym otwierającym drogę przepływu od portu (2) do portu (3) po podaniu ciśnienia większego od regulowanej nastawy zaworu na port (1). Zawór nie ma wewnętrznego przepływu z portu (1) do portów (2) i (3). Nastawę zaworu wykonuje się wkręcając śrubę regulacyjną (kluczem imbusowym lub pokrętłem). W przypadku wzrostu ciśnienia ponad nastawioną wartość, zawór przesterowuje się kierując olej od portu (2) do portu (3). Zależnie od sposobu podłączeń portu sterowania (1) zawór pełni różnorodne funkcje: przyłączanie, odłączanie obwodów hydraulicznych, sekwencyjne zasilanie odbiorników, itp.



DANE TECHNICZNE

Przepływ maksymalny	56.3 l/min
Ciśnienie maksymalne	380 bar
Zakres regulacji ciśnienia	6.9-69 bar
	6.9-138 bar
	13.8-207 bar
	13.8-345 bar
Porty przyłączeniowe	1/2 BSP
Ciecz robocza	olej mineralny
Masa naboju	0,45 kg
Masa naboju z kostką	1,22 kg

Spadek ciśnienia w funkcji przepływu.



Warunki pomiaru:

Olej mineralny o lepkości 32 cSt, w temperaturze 38 C

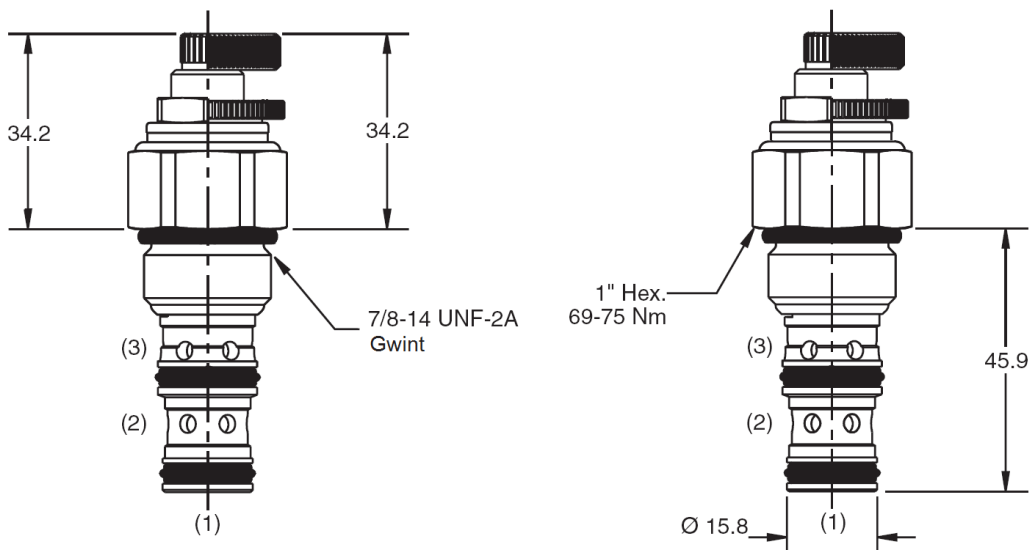
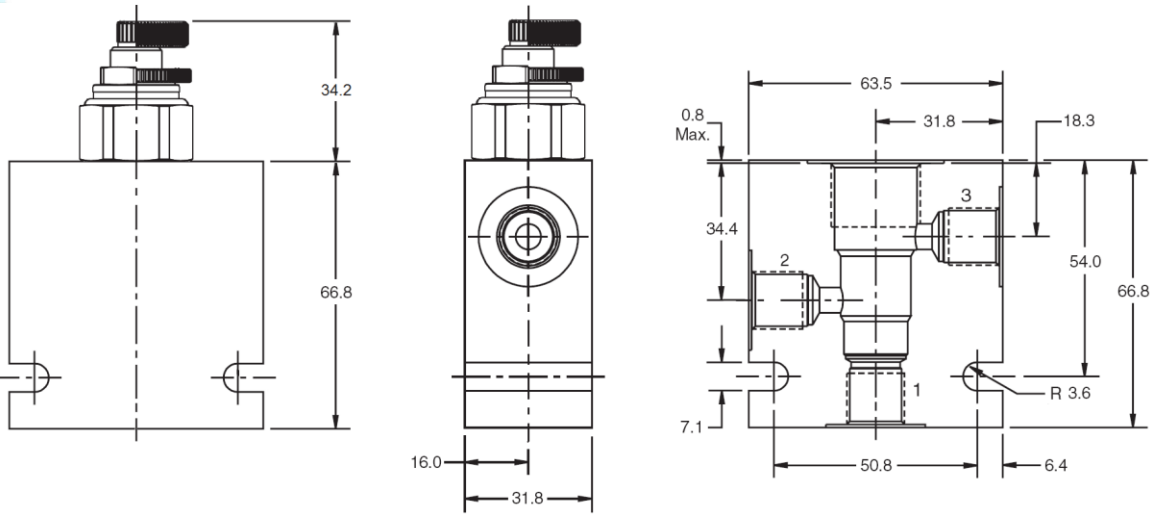


BIPROMASZ[®] Sp. z o.o. sp. k.

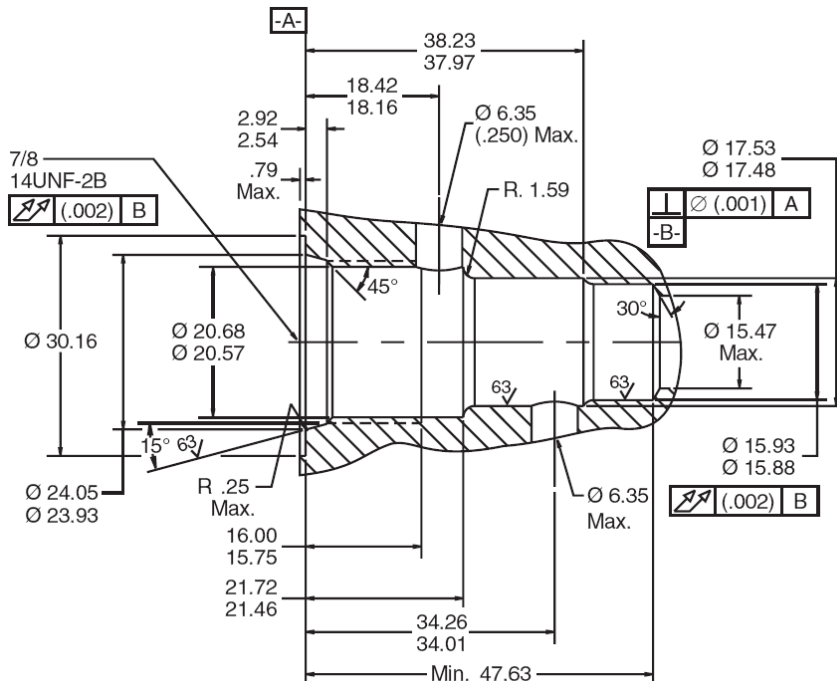
85-426 Bydgoszcz, ul. Bronikowskiego 8 • tel./fax 52 379 93 10 • tel. kom. 501 139 935

e-mail: biuro@bipromasz.pl • www.bipromasz.pl

WYMIARY



Warunki zabudowy zaworu:



BIPROMASZ Sp. z o.o. sp. k.

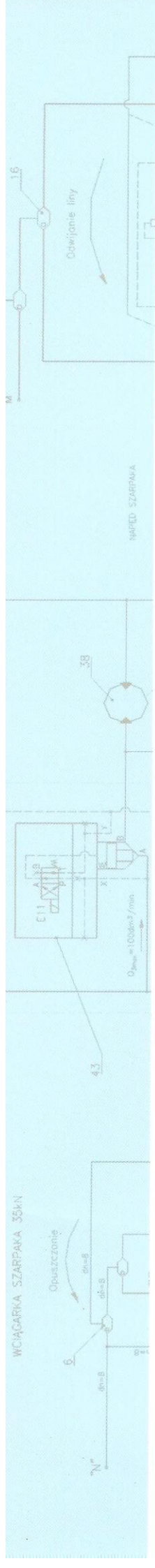
85-426 Bydgoszcz, ul. Bronikowskiego 8 • tel./fax 52 379 93 10 • tel. kom. 501 139 935

e-mail: biuro@bipromasz.pl • www.bipromasz.pl

SPOSÓB ZAMAWIANIA

Zawór ciśnieniowy odłączający obwód hydrauliczny typ:
SVH102 – [sposób regulacji] – [zakres ciśnień] – [korpus]

- [sposób regulacji]
K – śruba regulacyjna
S – pokrętło
- [zakres ciśnień]
10 – 6.9-69 bar
20 – 6.9-138 bar
30 – 13.8-207 bar
50 – 13.8-345 bar
- [korpus]
8B – z korpusem,
Pomiąć oznaczenie jeśli sam nabój



BIPROMASZ[®] Sp. z o.o. sp. k.

85-426 Bydgoszcz, ul. Bronikowskiego 8 • tel./fax 52 379 93 10 • tel. kom. 501 139 935
e-mail: biuro@bipromasz.pl • www.bipromasz.pl