

OSPRZĘTY WIERTNICZE KOPARKOWE

Typ OWK



PRZEZNACZENIE

Osprzęty wiertnicze koparkowe typu OWK, składające się z głowicy obrotowej i kolumny ślimaków, służą do wykonywania pionowych otworów w różnych warunkach gruntowych. Osprzęt wiertniczy podwieszany jest do ramienia koparki w miejsce łyżki. Napęd osprzętu wiertniczego stanowi głowica obrotowa wyposażona w silnik hydrauliczny. Charakterystyczną i znaną cechą większości produkowanych przez nas głowic, jest możliwość ciągłego podawania betonu lub zaczynu cementowego, dzięki specjalnej konstrukcji wrzeciona przelotowego oraz górnego złącza obrotowego. Stosowane wysokiej jakości materiały pozwalają osprzętom OWK przenosić duże obciążenia związane z procesem wiercenia.

DANE TECHNICZNE

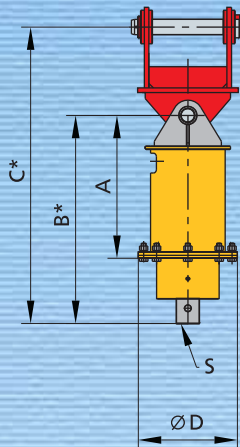
Parametr		Typ głowicy obrotowej								
		OWK 250	OWK 400	OWK 600	OWK 800	OWK 1200	OWK 1600	OWK 2400	OWK 3600	OWK 4600
Moment obrotowy	daNm	250	400	600	800	1200	1600	2400	3600	4600
Ciśnienie nominalne	bar	175	250	250	200	180	200	180	250	250
Nominalne zapotrzebowanie oleju	l/min.	50	60	70	100	150	200	220	230	240
Zalecana średnica wiercenia	mm	300	400	500	600	600	800	800	800	1000
Zalecane obroty ślimaka	obr./min.	50	50	40	30	30	30	30	20	20
Przelot wrzeciona	mm	-	-	-	60	60	100	100	125	125
Masa głowicy	kg	140	485	690	340	350	676	685	980	1170
Masa koparki	t	2 ÷ 4	4 ÷ 8	8 ÷ 12	12 ÷ 16	≥ 16	> 18	≥ 18	≥ 22	≥ 22

 **BIPROMASZ**[®] Sp. z o.o. Sp. k.

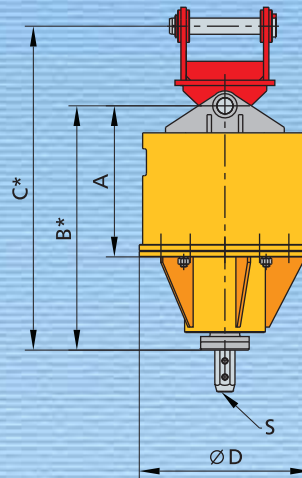
85-426 Bydgoszcz, ul. Bronikowskiego 8

tel. +48 52 379 93 10 • +48 52 379 80 00 • fax +48 52 379 93 11 • kom. +48 501 139 935, +48 608 590 604
e-mail: biuro@bipromasz.pl • www.bipromasz.pl

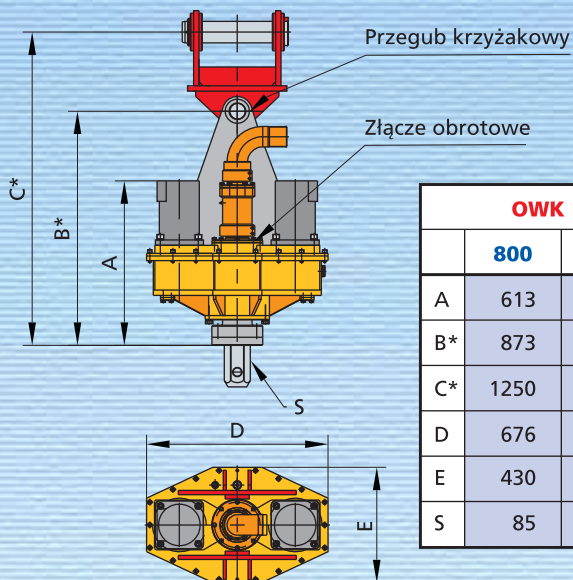
WYMIARY



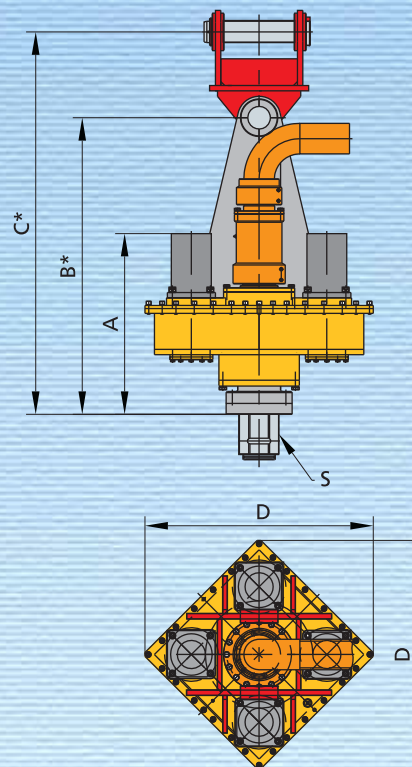
OWK	
250	
A	470
B*	683
C*	973
D	325
S	51



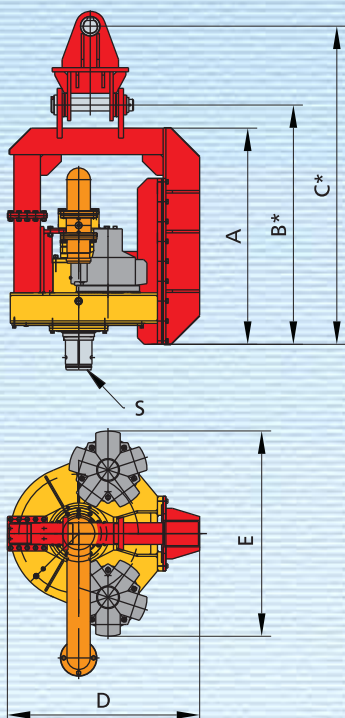
OWK		
	400	600
A	501	560
B*	875	875
C*	1200	1200
D	610	635
S	65	65



OWK		
	800	1200
A	613	613
B*	873	873
C*	1250	1250
D	676	676
E	430	430
S	85	85



OWK		
	1600	2400
A	654	674
B*	1140	1140
C*	1500	1500
D	855	855
S	130	130



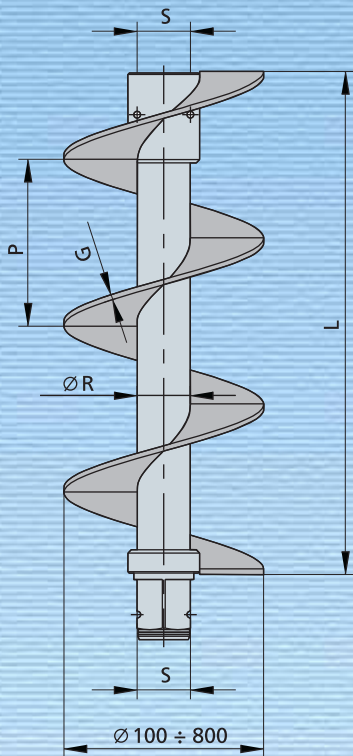
OWK		
	3600	4600
A	1305	1305
B*	1475	1475
C*	1950	1950
D	1080	1120
E	1005	1240
S	160	160



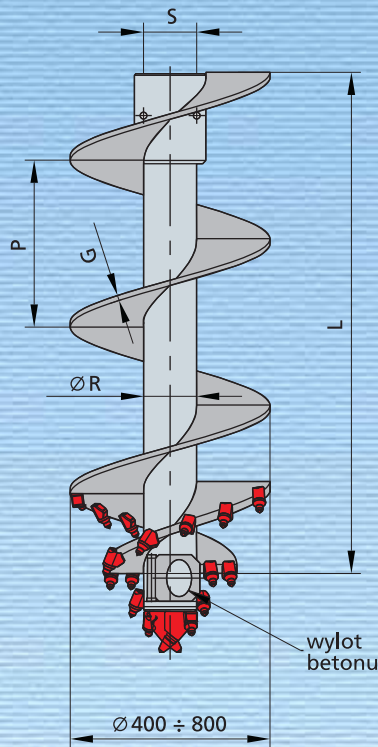
* Wymiar zależny od kinematyki koparki.

NARZĘDZIA WIERTNICZE

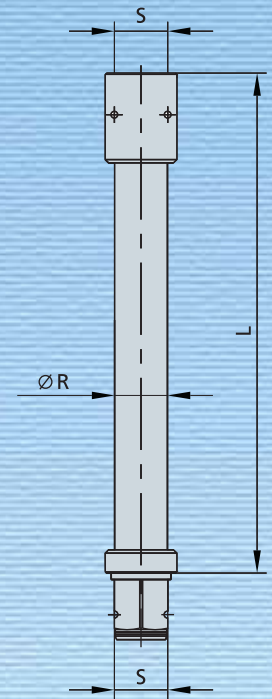
ŚLIMAKI



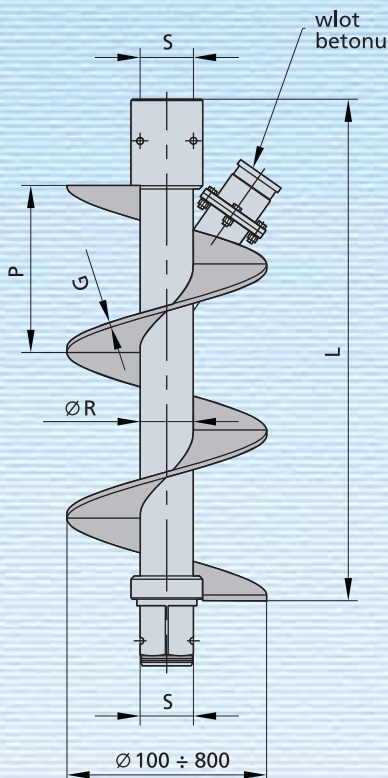
ŚLIMAK CZOŁOWY ZE ZINTEGROWANĄ GŁOWICĄ URABIAJĄCĄ



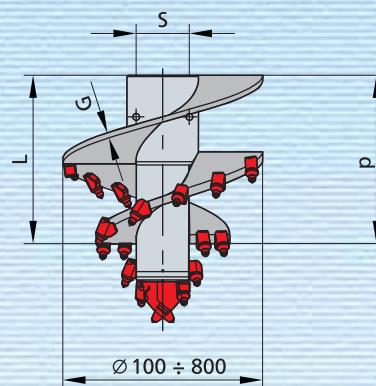
ŻERDŹ PRZEDŁUŻAJĄCA



ŚLIMAKI Z BOCZNYM WŁOTEM
(do głowic nieprzelotowych)

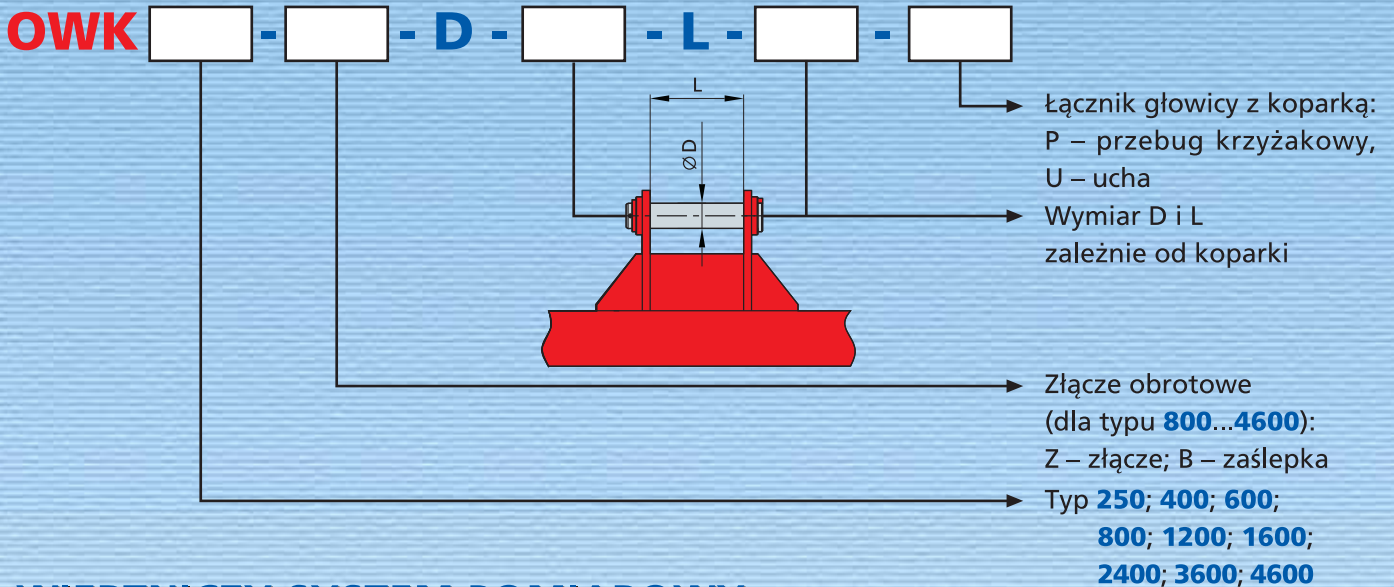


GŁOWICA URABIAJĄCA



Ø	100	200	300	400	500	600	700	800
L	1 ÷ 4	1 ÷ 4	1 ÷ 4	1 ÷ 4	1 ÷ 4	1 ÷ 4	1 ÷ 4	1 ÷ 4
P	90	160	240	300	380	500	500	600
ØR	51	70	89	127	139	139	159	159
G	6	6	8	12	16	16	16	16
S	36	46	51 / 85	85	85 / 130	130 / 160	160	160
przelot	-	-	-	60	60 / 100	100	125	125

SPOSÓB ZAMAWIANIA



WIERTNICZY SYSTEM POMIAROWY



System pomiarowy **SCM-500H** umożliwia bieżącą kontrolę parametrów wiercenia i formowania pała oraz ich rejestrację na wygodnej do przenoszenia karcie pamięci.

Jednostkę centralną systemu stanowi nowoczesny mobilny komputer diagnostyczny charakteryzujący się mocną hermetyczną obudową, odpornością na zróżnicowane warunki atmosferyczne, drgania, vibracje – wyposażony w jasny, kolorowy wyświetlacz i wygodne w użytkowaniu przyciski funkcyjne.

