

OSPRZĘT KAFAROWY KOPARKOWY OKK-150



1. PRZEZNACZENIE

Osprzęt kafarowy koparkowy typu OKK-150 jest przeznaczony do zamontowania na ramieniu koparki w miejscu mocowania łyżki. Osprzęt kafarowy koparkowy OKK-150 służy do wbijania drewnianych pali o średnicy do $\phi 140$ mm i długości do 5 m pod konstrukcje ochronnesadownicze, a także do wbijania profili stalowych do instalacji fotowoltaicznych, barier energochłonnych lub do budowy pomostów. Osprzęt kafarowy koparkowy można stosować do wbijania innych pali (np. żelbetowych) przy zastosowaniu odpowiedniej wkładki. W standardowej kompletacji osprzęt wyposażony jest w młot hydrauliczny VH150.

2. DANE TECHNICZNE

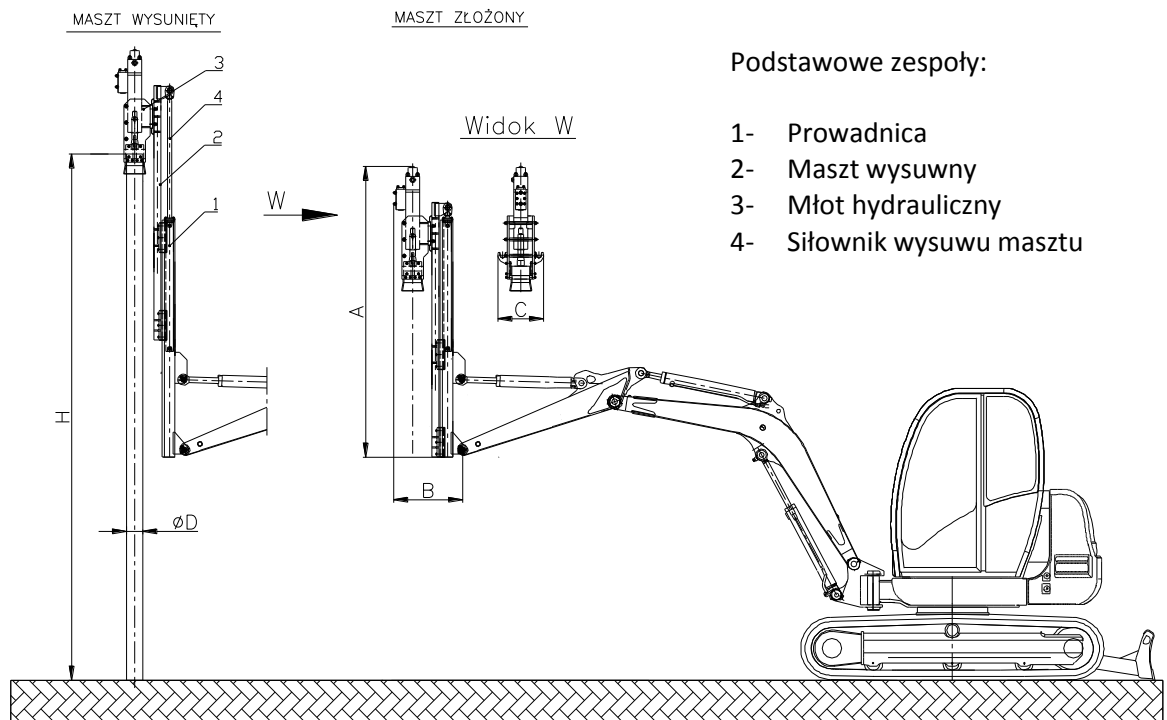
PARAMETR CHARAKTERYSTYCZNY	JEDNOSTKA	WIELKOŚĆ
Ciśnienie pracy młota	MPa	12
Energia uderzenia młota	J	324
Ilość uderzeń młota na minutę	1/min.	700 ÷ 900
Skok masztu	mm	1000
Zapotrzebowanie oleju	dm ³ /min.	30
Masa osprzętu	kg	280
Masa koparki	kg	1500 ÷ 4500
Wysokość pala	mm	5000



BIPROMASZ® Sp. z o.o. sp. k.

85-426 Bydgoszcz, ul. Bronikowskiego 8 • tel./fax 52 379 93 10 • tel. kom. 501 139 935
e-mail: biuro@bipromasz.pl • www.bipromasz.pl

3. BUDOWA I ZASADA DZIAŁANIA



Podstawowe zespoły:

- 1- Prowadnica
- 2- Maszt wysuwany
- 3- Młot hydrauliczny
- 4- Siłownik wysuwu masztu

Oznaczenie wymiaru	Wielkość w mm
A - wysokość masztu złożonego	2500
B - szerokość masztu	600
C - Szerokość młota	400
D - średnica pała max. D	140
H - wysokość pała max. H	5000

Prowadnica osprzętu (1) jest mocowana na ramieniu koparki w miejscu mocowania łyżki. W prowadnicy zamocowano siłownik hydrauliczny (4), który umożliwia wysuwanie masztu przesuwanego (2) w górę o 1000 mm. Do masztu przesuwanego zamocowany jest młot hydrauliczny (3) wyposażony w bijak, kowadełko i prowadzenie pała. Przed wbiciem pała ramię koparki należy unieść możliwie jak najwyżej do góry. Młot hydrauliczny (3) wyposażony jest w uszy ułatwiające podnoszenie pała do pionu.



BIPROMASZ® Sp. z o.o. sp. k.

85-426 Bydgoszcz, ul. Bronikowskiego 8 • tel./fax 52 379 93 10 • tel. kom. 501 139 935
e-mail: biuro@bipromasz.pl • www.bipromasz.pl