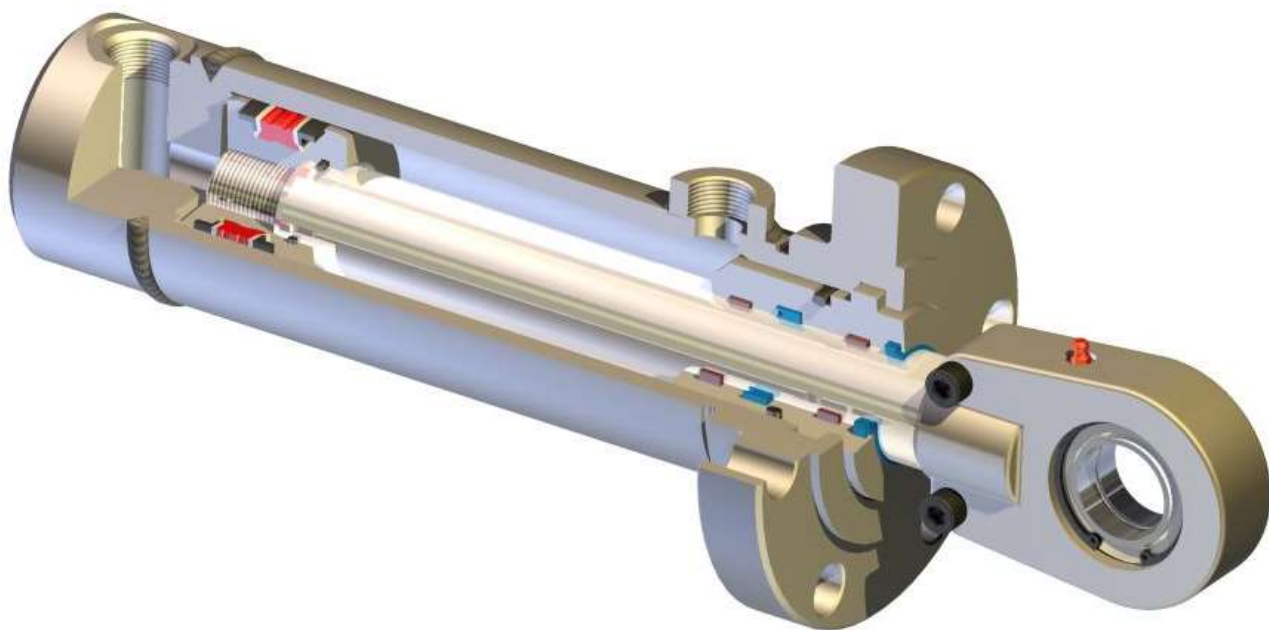


SIŁOWNIK HYDRAULICZNY DWUSTRONNEGO DZIAŁANIA TYPU CK



1. CHARAKTERYSTYKA OGÓLNA

Siłowniki hydrauliczne tłokowe dwustronnego działania CK z tłoczyskiem jednostronnym o mocowaniu kołnierzowym przeznaczone są do ogólnego stosowania w maszynach i urządzeniach.

Siłowniki hydrauliczne CK charakteryzują się sztywną, mocną i prostą konstrukcją, co pozwala na niezawodną i długotrwałą pracę w ciężkich warunkach.

2. WARUNKI PRACY

- a) ciśnienie nominalne: 250 [bar],
- b) zakres temperatur pracy: od -25 do +80 [°C]
- c) ciecz robocza: olej hydrauliczny
- d) lepkość czynnika roboczego: $(2,8 - 380) \times 10^{-6}$ [m²/s]
- e) klasa czystości oleju: min. 19/16 wg. ISO 4406
- f) maksymalna prędkość tłoczyska: 0,6 [m/s] , w wykonaniu specjalnym 5 [m/s]
- g) zakres średnic tłoka: 40-250 [mm]
- h) skok roboczy: do uzgodnienia, w zależności od potrzeb i średnicy cylindra,
- i) zasilanie olejem: gniazda gwintowe calowe lub metryczne

3. TABELA WYMIAROWA

D	d	A	B	B1	C	C1	D0	D1	D2 (H8)	D3	D4	E	F	H	L0	G	
																ISO 1179	ISO 6149
40	22	25	16	19	4	18	20	50	62	90	115	21	50	41	203	G3/8	M16x1.5
	28																
50	28	28	22	28	4	22	25	65	74	105	128	21	60	48,5	231	G 3/8	M16x1.5
	32																
	36																
63	32	38	25	30	4	26	35	78	94	130	158	33	70	55	268	G 3/8	M16x1.5
	36																
	45																
80	36	45	28	35	4	30	40	95	115	155	188	33	85	65,5	315	G1/2	M20x1.5
	45																
	56																
100	56	55	35	40	4	34	50	120	142	190	223	37	105	78	360	G1/2	M20x1.5
	60																
	70																
125	70	65	44	50	5	38	60	145	165	220	262	45	130	90,5	416	G1/2	M20x1.5
	80																
	90																
140	70	75	49	55	5	42	70	165	185	248	304	49	150	100,5	450	G 3/4	M27x2
	80																
	100																
160	90	80	55	60	5	46	80	190	210	275	328	49	170	113	494	G 3/4	M27x2
	110																
180	125	90	60	65	5	50	90	210	230	295	348	40	210	123	551	G 3/4	M27x2
200	140	105	70	70	5	54	100	235	255	330	388	42	235	135,5	598	G 3/4	M27x2
220	160	115	70	80	5	60	110	273	290	366	430	43	265	158,5	658	G 1	M33x2
250	180	140	85	90	5	70	120	298,5	324	410	480	23	310	171	705	G 1	M33x2

D	d	P	P1	R	nx ϕ 1	M	W	L1	L2	Siła pchająca przy 25 MPa [kN]	Siła ciągnąca przy 25 MPa [kN]	Masa dla s=0 [kg]	Masa Δ [kg/m]
40	22	15	61	28	4x ϕ 11	M16x1.5	M16x1.5	17	22	31	21	3,3	0,0117
	28						16				0,0139		
50	28	20	69	28	4x ϕ 13	M22x1.5	M20x1.5	17	25	49	33	5,5	0,0154
	32						M22x1.5				28		0,0169
	36						23				0,0186		
63	32	20	76	39	4x ϕ 17	M28x1.5	M22x1.5	25	32	77	57	10,1	0,0193
	36						M27x2				52		0,0210
	45						38				0,0255		
80	36	24	91	47	6x ϕ 19	M35x1.5	M27x2	35	37	125	100	17,8	0,0301
	45						M33x2				85		0,0346
	56						64				0,0415		
100	56	24	100	58	6x ϕ 21	M45x1.5	M42x2	45	42	196	134	28,8	0,0540
	60						125				0,0568		
	70						100				0,0649		
125	70	24	111	65	6x ϕ 25	M58x1.5	M52x2	55	55	306	210	47,6	0,0726
	80						181				0,0818		
	90						147				0,0923		
140	70	24	116	78,5	6x ϕ 31	M65x1.5	M52x2	60	60	384	288	66,0	0,0875
	80						M60x2				259		0,0968
	100						188				0,1190		
160	90	24	132	89	6x ϕ 31	M80x2	M68x2	75	70	502	343	92,0	0,1147
	110						265				0,1394		
180	125	24	147	105	8x ϕ 31	M100x2	M72x3	95	80	636	329	123,0	0,1685
200	140	24	157	117	8x ϕ 38	M110x2	M80x3	105	90	785	400	162,0	0,2148
220	160	27	165	135	8x ϕ 38	M120x3	M90x3	120	90	950	447	235,0	0,3190
250	180	27	174	171	8x ϕ 44	M130x3	M100x3	130	95	1227	519	310,0	0,3640



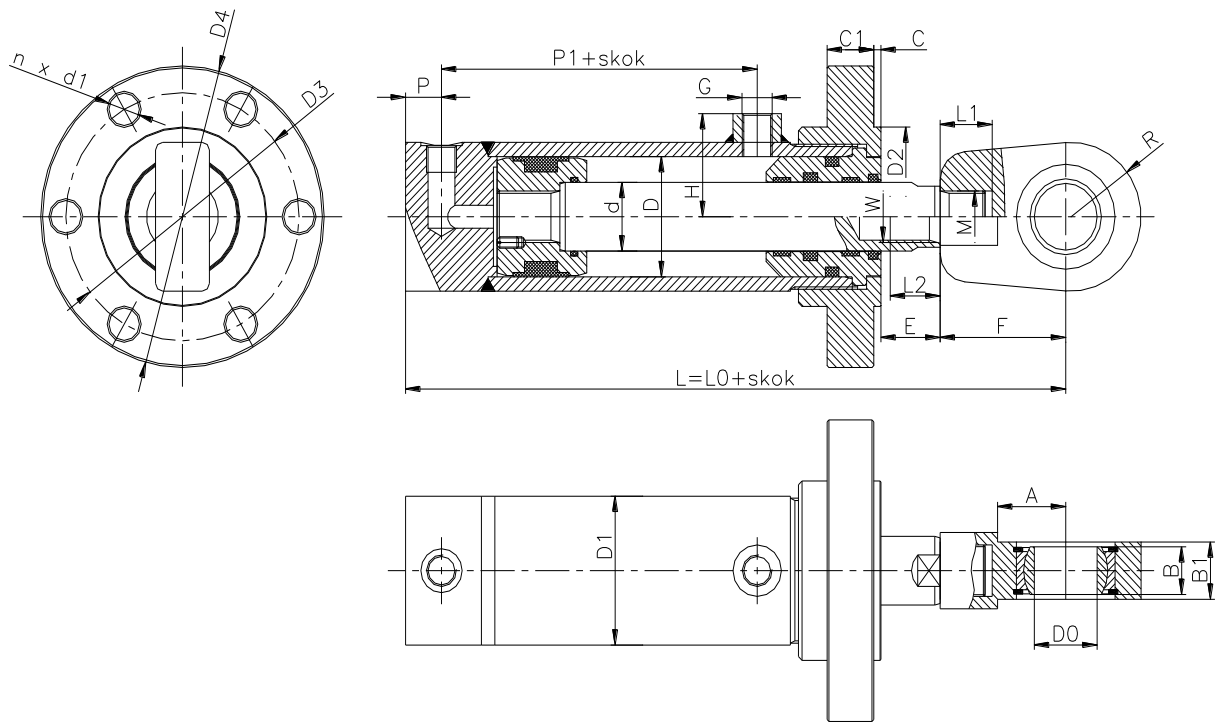
BIPROMASZ®

Sp. z o.o. sp. k.

85-426 Bydgoszcz, ul. Bronikowskiego 8 • tel./fax 52 379 93 10 • tel. kom. 501 139 935

e-mail: biuro@bipromasz.pl • www.bipromasz.pl

4. OZNACZENIA SIŁOWNIKÓW HYDRAULICZNYCH



CK — [] / [] × [] — [] [] [] [] *

Typ siłownika hydraulicznego

Średnica tłoka - D

Średnica tłocznika - d

Skok roboczy - S

Zakończenie tłocznika:

- z gwintem zewnętrznym (bez ucha) - Z
- z gwintem wewnętrznym (bez ucha) - W
- z uchem wahliwym - U

Rodzaj hamowania:

- brak - bez ozn.
- hamowanie od strony beztłocznikowej - b
- hamowanie od strony tłocznika - c
- hamowanie obustronne - d

Rodzaj gwintu w gniazdach zasilających:

- gwinty calowe - G
- gwinty metryczne - M

Dodatkowe wymagania określone w sposób opisowy (do uzgodnienia z producentem)

 **BIPROMASZ**® Sp. z o.o. sp. k.

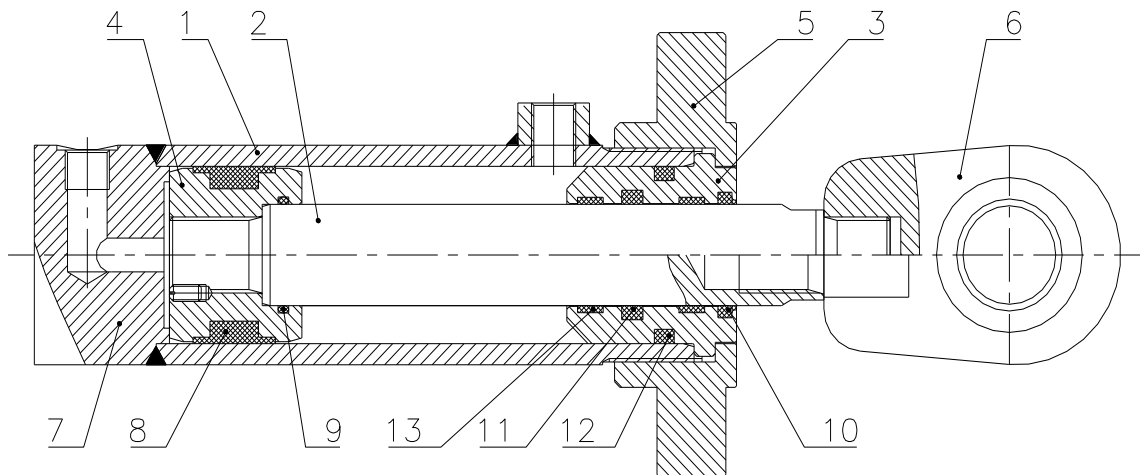
85-426 Bydgoszcz, ul. Bronikowskiego 8 • tel./fax 52 379 93 10 • tel. kom. 501 139 935
e-mail: biuro@bipromasz.pl • www.bipromasz.pl

5. SPOSÓB ZAMAWIANIA

Przykład: Siłownik hydrauliczny CK-125/80x400-U.

Siłownik hydrauliczny typu CK dwustronnego działania, z tłoczyskiem jednostronnym o mocowaniu kołnierzowym, o średnicy tłoka $D=125$ mm, średnicy tłoczyska $d=80$ mm, skoku roboczym $S=400$ mm, zakończony uchem wahlowym „U”.

6. WYKAZ CZĘŚCI ZAMIENNYCH SIŁOWNIKA HYDRAULICZNEGO CK



Poz.	Nazwa części	Ilość
1	Cylinder	1
2	Tłoczysko (typ W lub typ Z)	1
3	Dławica	1
4	Tłok	1
5	Nakrętka	1
6	Ucho wahliwe	1
7	Dno cylindra	1
8	Uszczelka tłokowa	1
9	Pierścień uszczelniający	1
10	Pierścień zgrniający	1
11	Pierścień uszczelniający	1
12	Pierścień uszczelniający	1
13	Pierścień prowadzący	2

7. SPOSÓB ZAMAWIANIA CZĘŚCI ZAMIENNYCH

Przykład:

Części zamienny dla siłownika hydraulicznego CK-125/80x400-U,

Dławica poz. 3

Tłoczysko poz. 2

Komplet uszczelnień poz.: 8, 9, 10, 11, 12, 13.