

# UCHA PRZEGUBOWE TYP PRU



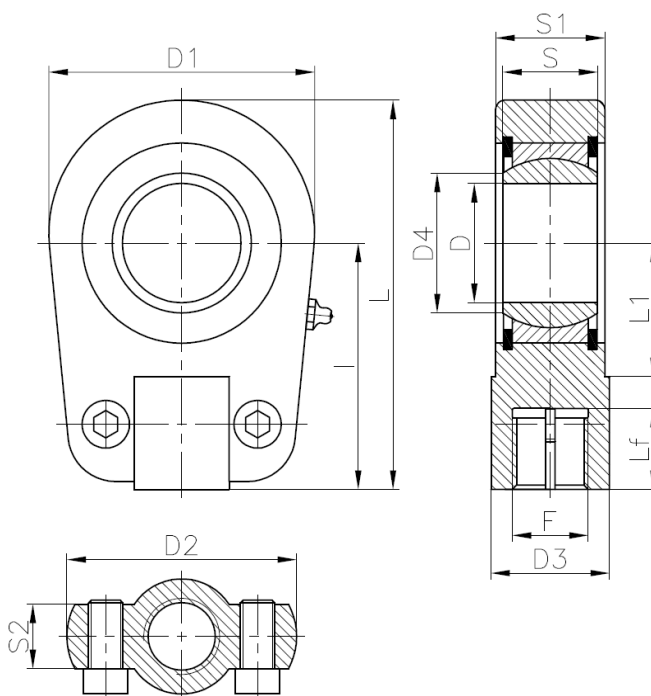
## 1. PRZEZNACZENIE

Ucha przegubowe typu PRU są przeznaczone do montażu na tłoczkach siłowników zakończonych gwintem zewnętrznym. Znajdują zastosowanie w siłownikach i konstrukcjach maszyn przemysłowych oraz w sprzęcie roboczym ciężkim tj. maszyny budowlane, wiertnicze, drogowe, rolne i inne. Są stosowane w siłownikach o ciśnieniu pracy do 320 bar. Zabezpieczenie przed odkręceniem ucha realizowane jest przez zacisk śrubami imbusowymi w obrębie przeciętej tulei gwintowanej ucha.

Ucha typu PRU są wyposażone w łożyska przegubowe umożliwiające odchylenie kątowe sworznia mocującego w zakresie  $\pm 5^\circ$ . Łożyska przegubowe uch PRU są zakryte gumowymi pierścieniami uszczelniającymi. Zależnie od częstotliwości ruchów roboczych i środowiska pracy należy je okresowo smarować smarem maszynowym.

Prezentowany w tabeli danych technicznych zakres wymiarowy jest dostępny w ciągłej sprzedaży wprost z naszego magazynu w Bydgoszczy.

## 2. WYMIARY



### 3. DANE TECHNICZNE

Oznaczenie	D	I	S	Lf	D1	D2	D3	D4	S1	S2	L	L1	F	Obciążenie	
														Stat. [kN]	Dyn. [kN]
PR20U	20	50	16	17	56	46	25	24,1	19	21	80	25	M16x1.5	72	30
PR25U	25	50	20	17	56	46	25	29,3	23	21	80	28	M16x1.5	72	48
PR30U	30	60	22	23	64	50	32	34,2	28	26	94	30	M22x1.5	106	62
PR35U	35	70	25	29	78	66	40	39,7	30	28	112	38	M28x1.5	153	80
PR40U	40	85	28	36	94	76	49	45	35	33	135	45	M35x1.5	250	100
PR50U	50	105	35	46	116	90	61	56	40	37	168	55	M45x1.5	365	156
PR60U	60	130	44	59	130	120	75	66,8	50	46	200	65	M58x1.5	400	245
PR70U	70	150	49	66	157	130	86	77,8	55	51	232	75	M65x1.5	540	315
PR80U	80	170	55	81	178	160	105	89,4	60	55	265	80	M80x2	670	400
PR90U	90	210	60	101	210	180	124	98,1	65	63	323	90	M100x2	980	490
PR100U	100	235	70	111	234	200	138	109,5	70	65	360,7	105	M110x2	1120	610
PR110U	110	265	70	125	270	220	152	121,2	80	76	408,2	115	M120x3	1700	655
PR120U	120	310	85	135	342	300	172	135,5	90	87	490	140	M130x3	2900	950

### 4. INNE TYPY

#### UCHA PRN



#### UCHA SN

