

# PRESOSTATY 4820

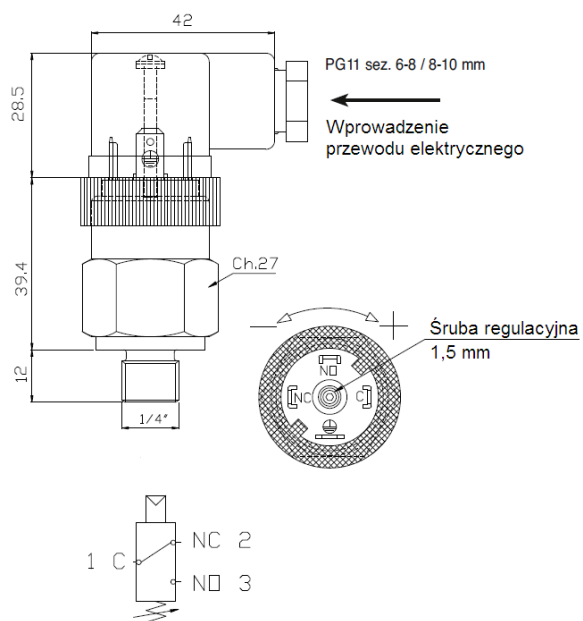


## 1. PRZEZNACZENIE

Presostaty 4820 służą do załączania lub rozłączania obwodów elektrycznych za pomocą wewnętrznych styków, przy określonym, nastawionym ciśnieniu. Próg przełączania regulowany jest przy pomocy śruby. Korpus presostatu posiada gwintowaną końcówkę czujnika, co umożliwia wkręcenie go bezpośrednio w rurociąg układu hydraulicznego.

## 2. DANE TECHNICZNE

Obudowa	Stal ocynkowana
Kontakty elektryczne	Srebro
Śruba regulacyjna	Śruba imbusowa
Rodzaj stycznika	SPDT (przełączający)
Charakterystyka elektryczna	5 (4) A / 14 VDC
	4 (3) A / 30 VDC
	5 (3) A / 125 VAC
	5 (1) A / 250 VAC
Histereza	10÷30 % w zależności od nastawy
Wytrzymałość mechaniczna	10 <sup>5</sup> przełączeń
Max moment dokręcenia	25/50 Nm
Poziom ochrony	IP65 IP67
Uszczelnienia	NBR
Max temperatura cieczy	100 °C



## 3. SPOSÓB ZAMAWIANIA

Oznaczenie	Gwint przyłączeniowy	Zakres regulacji	Tolerancja przy temp. 20°C
4820216	G1/4" stożkowy	50÷200 bar	± 2÷10 bar
4820H16	G1/4" cylindryczny		
4820217	G1/4" stożkowy	200÷400 bar	± 4÷15 bar
4820H17	G1/4" cylindryczny		