

MANOMETR ELEKTRONICZNY



Manometr elektroniczny SCPSD łączy w sobie funkcje: miernika ciśnienia oraz włącznika ciśnieniowego. Łatwość obsługi, kompaktowa obudowa oraz wysoka niezawodność to główne zalety prezentowanego urządzenia. W zależności od wersji posiada dwa rodzaje wyjść: przełączające oraz analogowe. Istnieje również możliwość połączenia z komputerem, dzięki czemu można monitorować na bieżąco ciśnienie oraz programować wyjścia przełączające. Inne cechy manometru elektronicznego SCPSD:

- metalowa obudowa
- odporny na wstrząsy
- pomiar w MPa, bar, psi

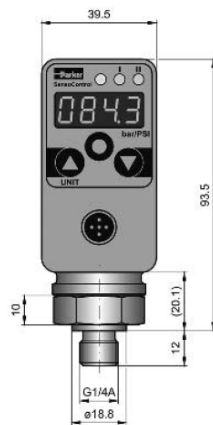
DANE TECHNICZNE

SCPSD	004	010	016	060	100	250	400	600
Zakres pomiaru ciśnienia [bar]	-1...4	-1...10	-1...16	0...60	0...100	0...250	0...400	0...600
Ciśnienie przeciążające [bar]	10	20	40	120	200	500	800	1200
Ciśnienie niszczące [bar]	12	25	50	550	800	1200	1700	2200
Element pomiarowy	Ceramiczny - niskie ciśnienia				Czujnik cienkowarstwowy DMS - wysokie ciśnienia			

Częstotliwość pomiaru	≥ 5 ms
Gwint przyłączeniowy	G1/4
Temperatura mierzonego medium	-20...+85 °C
Szybkość przetwarzania	≤ 10 ms
Napięcie zasilania	15...30 V DC, nominalne 24V DC
Wyświetlacz	7-segmentowy, cztery cyfry
Temperatura otoczenia	-20...+85 °C
Temperatura przechowywania	-40...+100 °C
Obciążenie wyjścia przełączającego	Max 0,5A
Pobór prądu	< 100 mA
Połączenie elektryczne	M12x1; 4 lub 5-pinowe

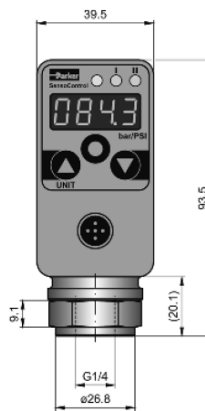
WYMIARY

Gwint zewnętrzny
SCPSD-xxx-x4-1x

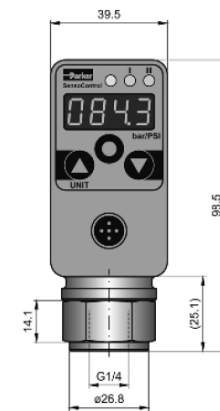


Wysokie i niskie ciśnienia

Gwint wewnętrzny
SCPSD-xxx-x4-2x

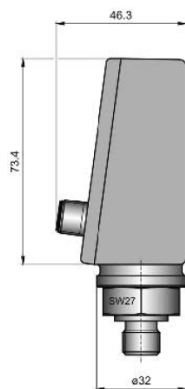


Wysokie ciśnienia (od 60 bar)

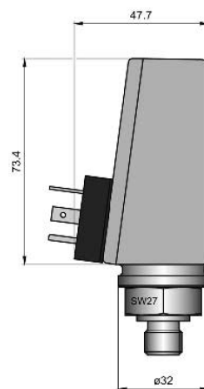


Niskie ciśnienia (do 16 bar)

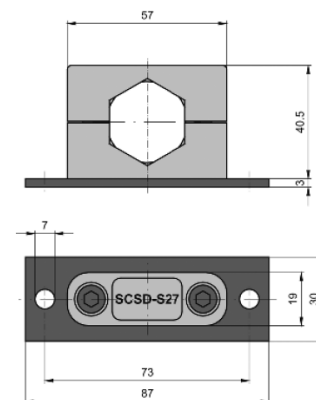
M12 plug-in connector
SCPSD-xxx-x4-x4



DIN EN 175301-803 form A
(poprzednia DIN43650)
SCPSD-xxx-04-x6



Uchwyt mocujący



 **BIPROMASZ**® Sp. z o.o. sp. k.

85-426 Bydgoszcz, ul. Bronikowskiego 8 • tel./fax 52 379 93 10 • tel. kom. 501 139 935
e-mail: biuro@bipromasz.pl • www.bipromasz.pl

SPOSÓB ZAMAWIANIA

SCPSD-<zakres ciśnień>-04-<rodzaj gwintu>-6

1 wyjście przełączające, bez wyjścia analogowego,
połączenie elektryczne wg DIN EN 175301-803 form A

SCPSD-<zakres ciśnień>-04-<rodzaj gwintu>-7

2 wyjścia przełączające, bez wyjścia analogowego,
połączenie elektryczne M12x1.5 plug-in, 4 piny

SCPSD-<zakres ciśnień>-14-<rodzaj gwintu>-7

1 wyjście przełączające, 1 wyjście analogowe,
połączenie elektryczne M12x1.5 plug-in, 4 piny

SCPSD-<zakres ciśnień>-14-<rodzaj gwintu>-5

2 wyjścia przełączające, 1 wyjście analogowe,
połączenie elektryczne M12x1.5 plug-in, 5 pinów

- <rozmiar>: 004; 010; 016; 060; 100; 160; 400; 600
- <rodzaj gwintu>: 1 – gwint zewnętrzny; 2 – gwint wewnętrzny

AKCESORIA:

PC programming kit – SCSD-PRG-KIT

Uchwyt mocujący – SCSD-S27

Redukcja M22x1.5 – SCA-1/4-M22x1.5-ED

Redukcja G1/2 BSPP – SCA-1/4-ED-1/2-ED

Przewód łączący: SCK-400-<długość>-<gniazdo>

- <długość>: 02 – 2m; 05 – 5m; 10 – 10 m
- <gniazdo>: 45 – M12, gniazdo proste; 55 – M12, gniazdo pod kątem 90° ;

56 – gniazdo wg DIN EN 175301-803 form A



BIPROMASZ®

Sp. z o.o. sp. k.

85-426 Bydgoszcz, ul. Bronikowskiego 8 • tel./fax 52 379 93 10 • tel. kom. 501 139 935

e-mail: biuro@bipromasz.pl • www.bipromasz.pl