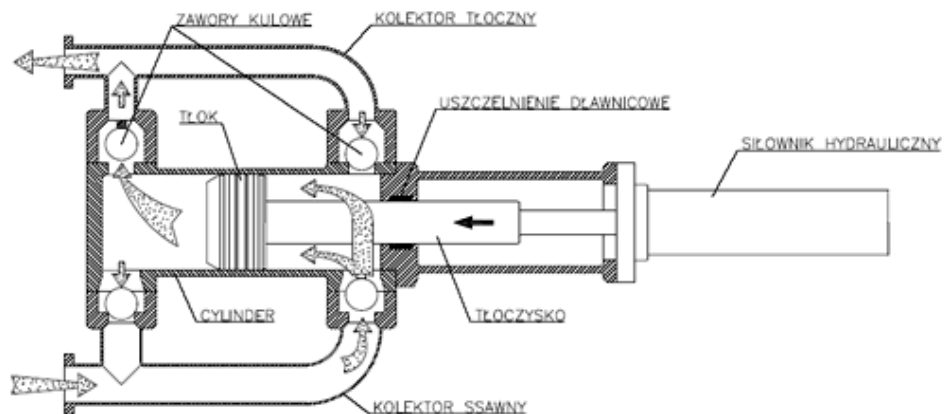


POMPY INIEKCYJNE SERII PTI



Pompy tłokowe iniekcyjne serii PTI służą do tłoczenia pod ciśnieniem do 10 MPa wodnych zawiesin cementowych i bentonitowych z wydajnością od 10 do 200 l/min.

Pompy serii PTI są przeznaczone do montażu na wiertnicach, stanowią wyposażenie zespołów pompowych, agregatów iniekcyjnych i zestawów mieszalników.



DANE TECHNICZNE

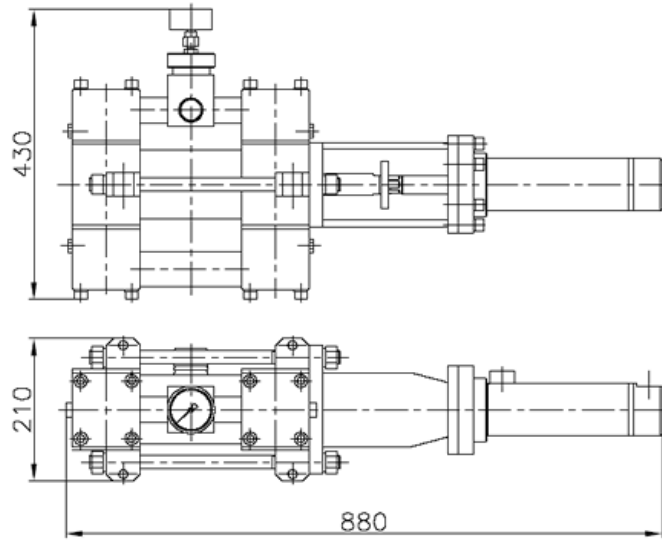
Pompa płuczkowa - tłokowa	Typ	PTI-80	PTI-100	PTI-150
Ciecz robocza		polimerowe płuczki wiertnicze, wodne zawiesiny cementowe i bentonitowe		
Wydajność na 1 cykl	dm ³	1,3	3,7	13
Wydajność max	dm ³ /min	80	120	200
Ciśnienie max	MPa	10	6	5
Masa	kg	70	130	260
Długość	mm	880	1155	1545
Szerokość		210	245	310
Wysokość		430	520	720

 **BIPROMASZ**® Sp. z o.o. sp. k.

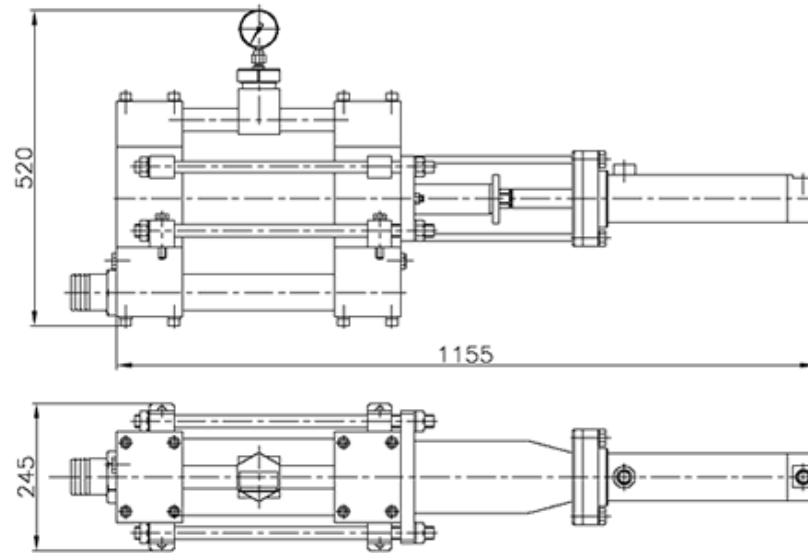
85-426 Bydgoszcz, ul. Bronikowskiego 8 • tel./fax 52 379 93 10 • tel. kom. 501 139 935
e-mail: biuro@bipromasz.pl • www.bipromasz.pl

WYMIARY

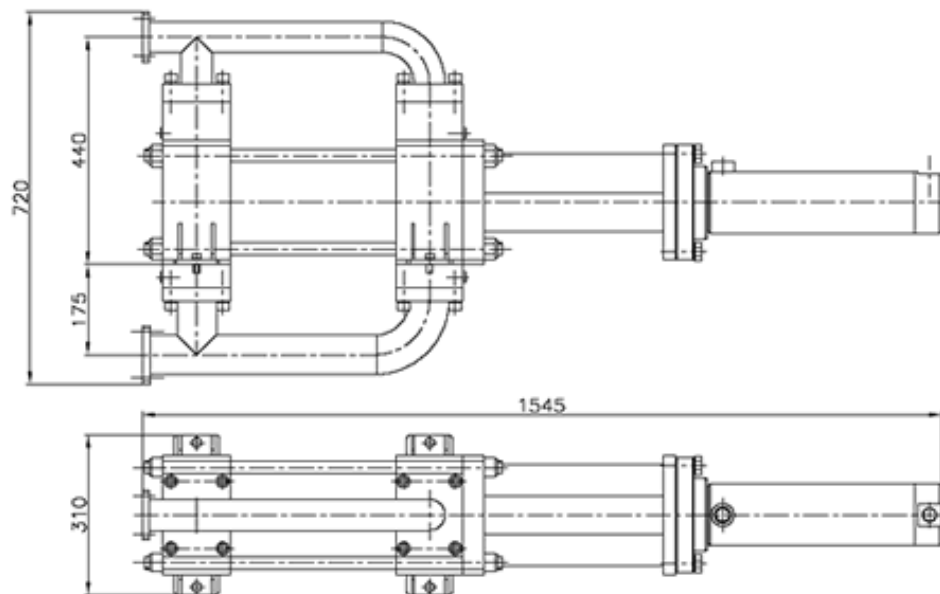
PTI-80



PTI-100



PTI-150



PRZYKŁADY ZASTOSOWANIA



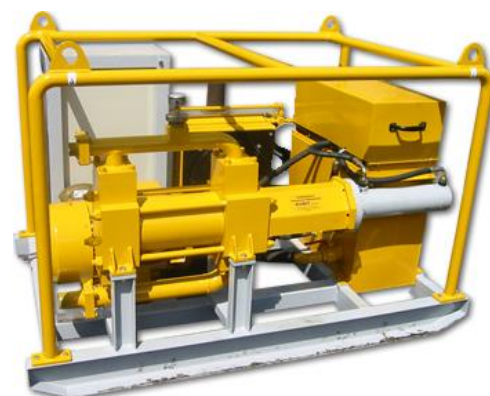
Pompa PTI-80 w zestawie mieszalników ZM-100B



Pompa PTI-80 w zestawie do tłoczenia płuczki bentonitowej podczas wierceń poziomymi wiertnicami WPS



Pompa PTI-100 zabudowana na wiertnicy gąsienicowej MWG-6 do wiercenia pionowego z płuczką



Agregat iniekcyjny AIE-200 z napędem elektrycznym i pompą PTI-150

SPOSÓB ZAMAWIANIA

SYMBOL POMPY:

PTI - 80/ -

RODZAJ STEROWANIA { E - ELEKTRYCZNE
H - HYDRAULICZNE
R - RĘCZNE

TYP SIŁOWNIKA { 63
50

SYMBOL POMPY:

PTI - 100/ -

RODZAJ STEROWANIA { E - ELEKTRYCZNE
H - HYDRAULICZNE

TYP SIŁOWNIKA { 63
50
40

SYMBOL POMPY:

PTI - 150/ -

RODZAJ STEROWANIA { E - ELEKTRYCZNE
H - HYDRAULICZNE

TYP SIŁOWNIKA { 100
80