

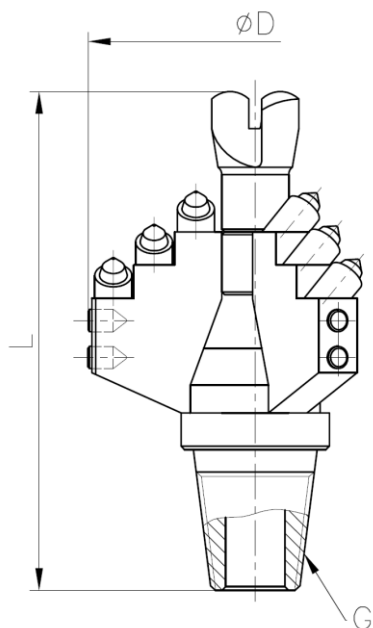
GŁOWICE WIDIOWE DO WIERCEŃ PŁUCZKOWYCH

1. PRZEZNACZENIE

Głowice widiowe typu GWP przeznaczone są do wierceń w gruntach metodą płuczki. Dzięki odpowiedniej konstrukcji umożliwiają wypływ płuczki wiertniczej, podawanej przez żerdź, bezpośrednio ze środka głowicy.

2. ASORTYMENT GŁOWIC

Głowice do gruntów lekkich

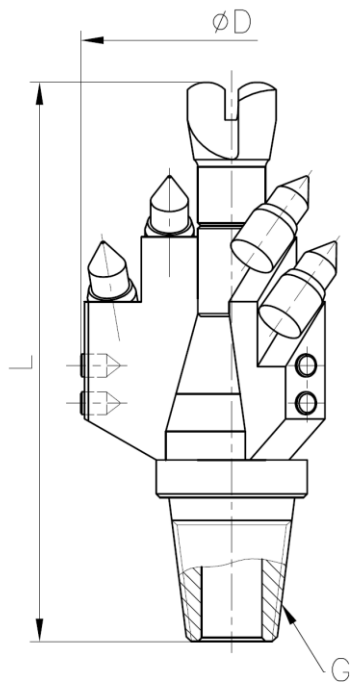


Typ	D	L	G
GWPL-140-2 3/8" WP	140	250	WP 2 3/8" API REG
GWPL-160-2 3/8" WP	160	250	WP 2 3/8" API REG
GWPL-180-2 3/8" WP	180	270	WP 2 3/8" API REG
GWPL-180-3 1/2" WP	180	270	WP 3 1/2" API REG
GWPL-200-2 3/8" WP	200	290	WP 2 3/8" API REG
GWPL-200-3 1/2" WP	200	290	WP 3 1/2" API REG
GWPL-240-2 3/8" WP	240	290	WP 2 3/8" API REG
GWPL-240-3 1/2" WP	240	290	WP 3 1/2" API REG
GWPL-260-3 1/2" WP	260	310	WP 3 1/2" API REG
GWPL-300-3 1/2" WP	300	330	WP 3 1/2" API REG

 **BIPROMASZ**[®] Sp. z o.o. sp. k.

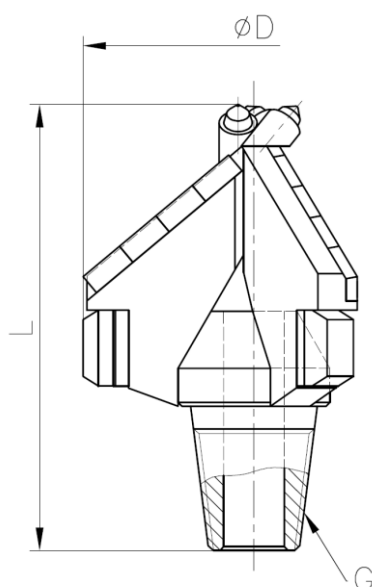
85-426 Bydgoszcz, ul. Bronikowskiego 8 • tel./fax 52 379 93 10 • tel. kom. 501 139 935
e-mail: biuro@bipromasz.pl • www.bipromasz.pl

Głowica do gruntów średniozwięzłych



Typ	D	L	G
GWPS-140-2 3/8" WP	140	250	WP 2 3/8" API REG
GWPS-160-2 3/8" WP	160	250	WP 2 3/8" API REG
GWPS-180-2 3/8" WP	180	270	WP 2 3/8" API REG
GWPS-180-3 1/2" WP	180	270	WP 3 1/2" API REG
GWPS-200-2 3/8" WP	200	290	WP 2 3/8" API REG
GWPS-200-3 1/2" WP	200	290	WP 3 1/2" API REG
GWPS-240-2 3/8" WP	240	290	WP 2 3/8" API REG
GWPS-240-3 1/2" WP	240	290	WP 3 1/2" API REG
GWPS-260-3 1/2" WP	260	310	WP 3 1/2" API REG
GWPS-300-3 1/2" WP	300	330	WP 3 1/2" API REG

Głowica do skat



Typ	D	L	G
GWPZ-120-2 3/8" WP	120	220	WP 2 3/8" API REG
GWPZ-160-2 3/8" WP	160	230	WP 2 3/8" API REG
GWPZ-180-2 3/8" WP	180	240	WP 2 3/8" API REG
GWPZ-180-3 1/2" WP	180	240	WP 3 1/2" API REG
GWPZ-200-2 3/8" WP	200	250	WP 2 3/8" API REG
GWPZ-200-3 1/2" WP	200	250	WP 3 1/2" API REG
GWPZ-240-2 3/8" WP	240	260	WP 2 3/8" API REG
GWPZ-240-3 1/2" WP	240	260	WP 3 1/2" API REG
GWPZ-260-3 1/2" WP	260	280	WP 3 1/2" API REG
GWPZ-300-3 1/2" WP	300	315	WP 3 1/2" API REG



BIPROMASZ[®] Sp. z o.o. sp. k.

85-426 Bydgoszcz, ul. Bronikowskiego 8 • tel./fax 52 379 93 10 • tel. kom. 501 139 935

e-mail: biuro@bipromasz.pl • www.bipromasz.pl