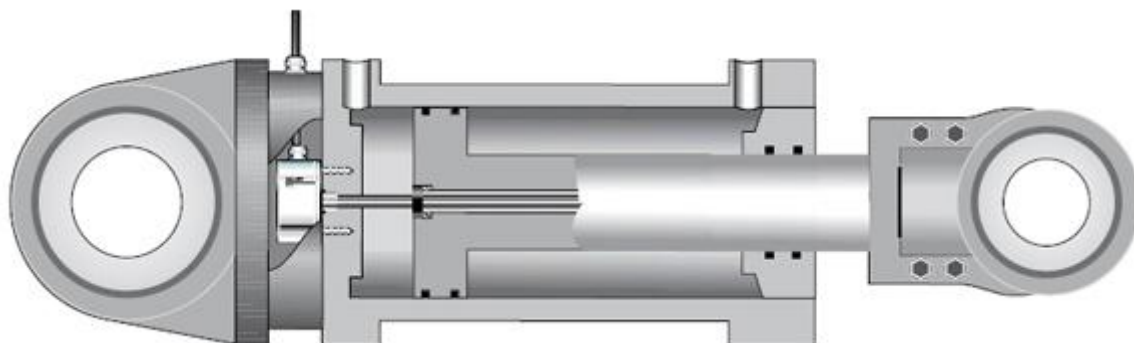


SIŁOWNIKI Z POMIAREM POŁOŻENIA TŁOKA

1. SIŁOWNIK HYDRAULICZNY WYPOSAŻONY W LINIOWY PRZETWORNIK DROGI DO POMIARU WYSUWU



2. PARAMETRY SIŁOWNIKÓW Z LINIOWYM PRZETWORNIKIEM DROGI

- siłowniki projektowane i wykonywane indywidualnie pod klienta,
- warunki zabudowy dowolne, np. siłownik z uchami serii CB, siłownik kołnierkowy serii CK lub siłownik przegubowy serii CP.

3. PARAMETRY LINIOWYCH PRZETWORNIKÓW DROGI

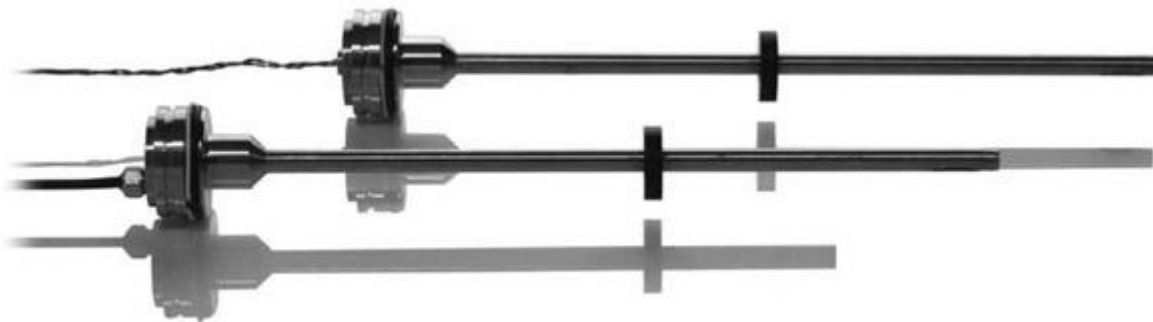
Napięcie zasilania:	20..28VDC		
Max ciśnienie	600 bar		
Zakres pomiarowy	od 25 do 5500 mm		
Sygnal wyjściowy	analogowy - napięciowy	analogowy - prądowy	cyfrowy
	0..10V	4..20mA	4 wyjścia przełączające
Dokładność	±0,1 mm		



BIPROMASZ BIURO PROJEKTOWO-HANDLOWE

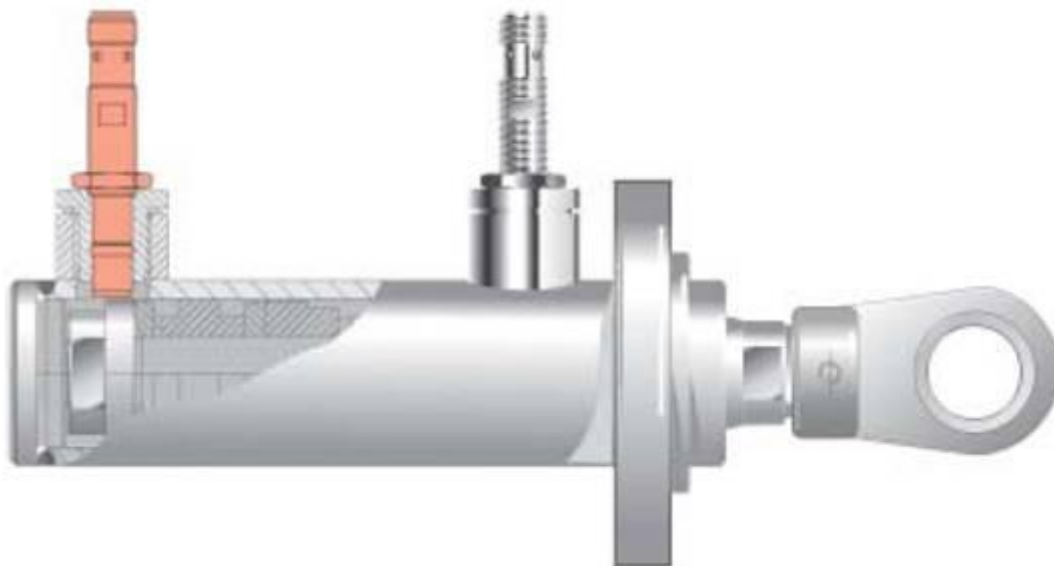
85-426 Bydgoszcz; ul. Bronikowskiego 8 ■ tel./fax (052) 379 93 10, 379 93 11 ■ tel. kom 0605 41 39 29, 0501 13 99 35
e-mail: biuro@bipromasz.com.pl ■ www.bipromasz.com.pl

4. WERSJA KOMPAKTOWA DO HYDRAULIKI MOBILNEJ



Czujniki są używane coraz częściej aby przedłużyć żywotność i podnosić poziom bezpieczeństwa maszyn mobilnych. Nowoczesny przetwornik odczytuje pozycję tłoka w cylindrach hydraulicznych. Czujnik działa na zasadzie magnetostrykcyjnej. Mały rozmiar przetwornika czyni go doskonałym w użyciu z cylindrami z łożyskiem wahlowym i tuleją jak i cylindrami o dużej średnicy. Elektronika uczestnicząca w procesie przetwarzania zintegrowana z przetwornikiem została zaprojektowana by spełnić surowe dyrektywy EMC dla przemysłowych wózków podnośnikowych, sprzętu rolniczego, drzewnego oraz w maszynach do robót ziemnych.

5. SIŁOWNIK HYDRAULICZNY WYPOSAŻONY W CZUJNIKI INDUKCYJNE DO KONTROLI SKRAJNYCH POŁOŻEŃ TŁOKA



Parametry siłowników hydraulicznych wyposażonych w czujniki indukcyjne:

- siłowniki projektowane i wykonywane indywidualnie pod klienta,
- warunki zabudowy dowolne, np. siłownik z uchami serii CB, siłownik kołnierzowy serii CK lub siłownik przegubowy serii CP.

6. PARAMETRY CZUJNIKÓW INDUKCYJNYCH WYSOKOCIŚNIENIOWYCH DO ZABUDOWY W SIŁOWNIKACH

Napięcie zasilania:	10..30VDC
Stopień ochrony	IP68
Sposób podłączenia	3 przewodowe z wtyczką NO-zwierny
Prąd roboczy	200 mA
Max ciśnienie robocze	500 bar

