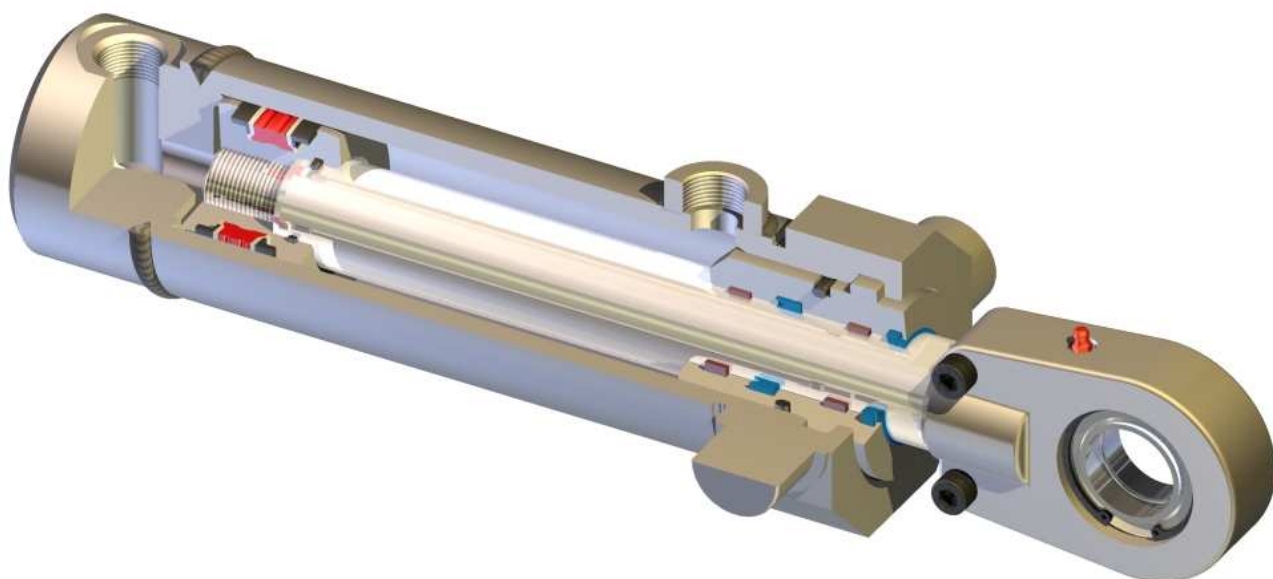


SIŁOWNIK HYDRAULICZNY DWUSTRONNEGO DZIAŁANIA TYPU CP



1. CHARAKTERYSTYKA OGÓLNA

Siłowniki hydrauliczne tłokowe dwustronnego działania CP z tłoczyskiem jednostronnym o mocowaniu przegubowym, przeznaczone są do ogólnego stosowania w maszynach i urządzeniach.

Siłowniki hydrauliczne CP charakteryzują się sztywną, mocną i prostą konstrukcją, co pozwala na niezawodną i długotrwałą pracę w ciężkich warunkach.

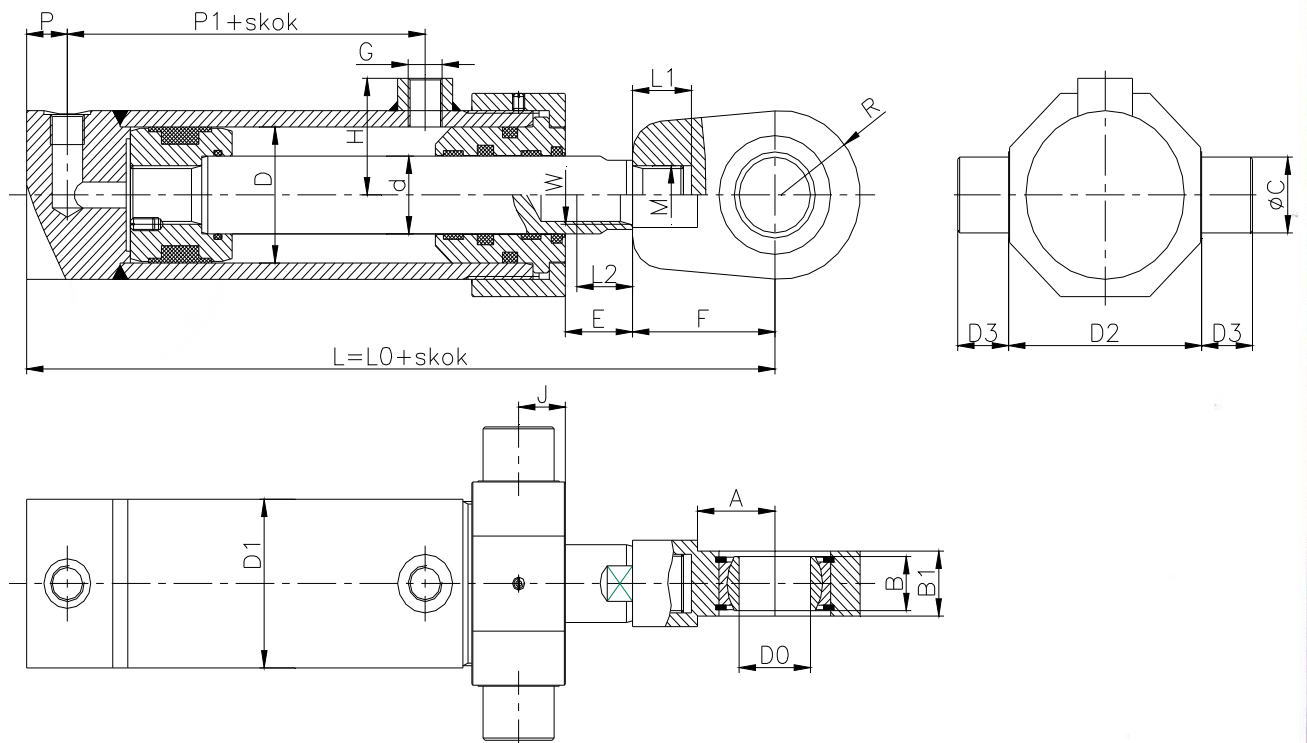
2. WARUNKI PRACY

- ciśnienie nominalne: 250 [bar],
- zakres temperatur pracy: od -25 do +80 [°C]
- ciecz robocza: olej hydrauliczny
- lepkość czynnika roboczego: $(2,8 - 380) \times 10^{-6}$ [m²/s]
- klasa czystości oleju: min. 19/16 wg. ISO 4406
- maksymalna prędkość tłoczyska: 0,6 [m/s] , w wykonaniu specjalnym 5 [m/s]
- zakres średnic tłoka: 40-250 [mm]
- skok roboczy: do uzgodnienia, w zależności od potrzeb i średnicy cylindra,
- zasilanie olejem: gniazda gwintowe calowe lub metryczne

3. TABELA WYMIAROWA

D	d	A	B	B1	C	J	D0	D1	D2	D3	E	F	H	L0	G	P	P1	R	M	W	L1	L2	Sila pchajaca przy 25 MPa [kN]	Sila ciagnaca przy 25 MPa [kN]	Masa dla s=0 [kg]	Masa Δm [kg/mm]	
40	22	25	16	19	25	18	20	50	65	16	21	50	41	203	G 3/8	15	61	28	M16x1.5	M16x1.5	17	22	31	21	3,3	0,0117	
	28																							16			0,0136
50	28	28	22	28	30	20	25	65	75	20	31	50	48,5	231	G 3/8	20	69	28	M22x1.5	M20x1.5	17	25	49	33	5,5	0,0154	
	32																							28			0,0169
	36																							23			0,0186
63	32	38	25	30	35	23	35	78	95	25	33	70	55	268	G 3/8	20	76	39	M28x1.5	M22x1.5	25	32	77	57	10,1	0,0193	
	36																							52			0,0210
	45																							38			0,0255
	36																							100			0,0301
80	45	45	28	35	40	26	40	95	120	30	33	85	65,5	315	G 1/2	24	91	47	M35x1.5	M27x2	35	37	125	85	17,8	0,0346	
	56																							64			0,0415
	45																							134			0,0540
	56																							125			0,0568
	70																							100			0,0649
100	70	55	35	40	50	32	50	120	150	40	37	105	78	360	G 1/2	24	100	58	M45x1.5	M42x2	45	42	196	134	28,8	0,0726	
	60																							125			0,0818
	70																							100			0,0923
125	70	65	44	50	55	38	60	145	195	50	45	130	90,5	416	G 1/2	24	111	65	M58x1.5	M52x2	55	55	306	210	47,6	0,0875	
	80																							181			0,0968
	90																							147			0,1190
	70																							288			0,1147
140	80	75	49	55	60	41	70	165	225	50	49	150	101	450	G 3/4	24	116	78,5	M65x1.5	M60x2	60	60	384	259	66,0	0,0968	
	100																							188			0,1190
	90																							343			0,1147
160	110	80	55	60	80	45	80	190	240	63	49	170	113	494	G 3/4	24	132	89	M80x2	M68x2	75	70	502	265	92,0	0,1394	
	90																							265			0,1394
180	125	90	60	65	90	50	90	210	280	70	40	210	123	551	G 3/4	24	147	105	M100x2	M72x3	95	80	636	329	123,0	0,1685	
	140																							400			0,2148
200	140	105	70	70	100	55	100	235	295	80	42	235	136	598	G 3/4	24	157	117	M110x2	M80x3	105	90	785	400	162,0	0,2148	
	160																							447			0,3190
220	160	115	70	80	110	61	110	273	350	90	43	265	159	658	G 1	27	165	135	M120x3	M90x3	120	90	950	447	235,0	0,3190	
	180																							519			0,3640
250	180	140	85	90	120	68	120	298,5	386	100	23	310	171	705	G 1	27	174	171	M130x3	M100x3	130	95	1227	519	310,0	0,3640	
	180																							1227			0,3640

4. OZNACZENIA SIŁOWNIKÓW HYDRAULICZNYCH CP



CP - [] / [] x [] - [] [] [] *

Typ siłownika hydraulicznego

Średnica tłoka - D

Średnica tłoczyka - d

Skok roboczy - S

Zakończenie tłoczyka:

- z gwintem zewnętrznym (bez ucha) - Z
- z gwintem wewnętrznym (bez ucha) - W
- z uchem wahliwym - U

Rodzaj hamowania:

- brak - bez ozn.
- hamowanie od strony bez tłoczykowej - b
- hamowanie od strony tłoczyka - c
- hamowanie obustronne - d

Rodzaj gwintu w gniazdach zasilających:

- gwinty calowe - G
- gwinty metryczne - M

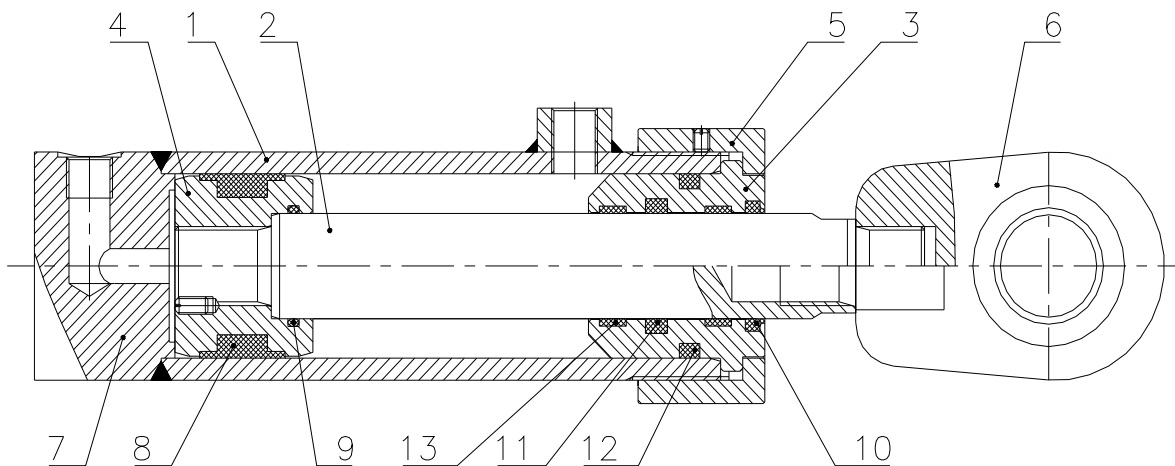
Dodatkowe wymagania określone w sposób opisowy (do uzgodnienia z producentem)

5. SPOSÓB ZAMAWIANIA

Przykład: Siłownik hydrauliczny CP-125/80x400-U.

Siłownik hydrauliczny typu CP dwustronnego działania, z tłoczyskiem jednostronnym o mocowaniu kołnierzowym, o średnicy tłoka $D=125$ mm, średnicy tłoczyska $d=80$ mm, skoku roboczym $S=400$ mm, zakończony uchem wahlowym „U”.

6. WYKAZ CZĘŚCI ZAMIENNYCH SIŁOWNIKA HYDRAULICZNEGO CP



Poz.	Nazwa części	Ilość
1	Cylinder	1
2	Tłoczysko (typ W lub typ Z)	1
3	Dławica	1
4	Tłok	1
5	Nakrętka	1
6	Ucho wahliwe	1
7	Dno cylindra	1
8	Uszczelka tłokowa	1
9	Pierścień uszczelniający	1
10	Pierścień zgarniający	1
11	Pierścień uszczelniający	1
12	Pierścień uszczelniający	1
13	Pierścień prowadzący	2

7. SPOSÓB ZAMAWIANIA CZĘŚCI ZAMIENNYCH

Przykład:

Części zamienny dla siłownika hydraulicznego CP-125/80x400-U,

Dławica poz. 3

Tłoczysko poz. 2

Komplet uszczelnień poz.: 8, 9, 10, 11, 12, 13.

 **BIPROMASZ** BIURO PROJEKTOWO-HANDLOWE

85-426 Bydgoszcz; ul. Bronikowskiego 8 ■ tel./fax (052) 379 93 10, 379 93 11 ■ tel. kom 0605 41 39 29, 0501 13 99 35
e-mail: biuro@bipromasz.com.pl ■ www.bipromasz.com.pl