

ROZDZIELACZ HYDRAULICZNY ELEKTRYCZNIE STEROWANY TYP MDE

max 25 l/min, max 180 bar



1. PRZEZNACZENIE

Elektrycznie sterowane rozdzielacze hydrauliczne serii MDE o konstrukcji monoblokowej z precyzyjnymi suwakami sterującymi znajdują zastosowanie w układach sterowania siłownikami i silnikami hydraulicznymi maszyn mobilnych. Szczególnie dobrze sprawdzają się w maszynach budowlanych, drogowych, wiertniczych lub rolnych. Dostępne są wykonania 1, 2, 3, 4 suwakowe. W standardzie dźwignia sterująca jest centrowana sprężynami do położenia neutralnego, w którym przepływ pomiędzy wlotem (P), a wylotem (T) jest otwarty. Standardowy układ suwaka o kodzie (1) w położeniu neutralnym odcina przepływ do portu (A) i portu (B). Oferujemy również wykonanie z suwakiem o kodzie (3), który w położeniu neutralnym łączy przepływ z portu (A) i (B) do wylotu (T) – konfiguracja do współpracy z zamkami hydraulicznymi lub do silników hydraulicznych z hamulcem. Rozdzielacze w standardzie posiadają zawór przelewowy, który można wyregulować w zakresie 140-180 bar.

2. DANE TECHNICZNE

Max przepływ: 25 l/min

Max ciśnienie na portach P, A, B: 180 bar

Max ciśnienie na porcie T: 5 bar

Ilość suwaków: 1 - 2 - 3 - 4

Masa rozdzielacza [kg]: $0,7 + n \times 2$; n – ilość suwaków

Porty przyłączeniowe: M18x1,5 wg ISO 6149-1 lub G3/8 wg ISO 1179

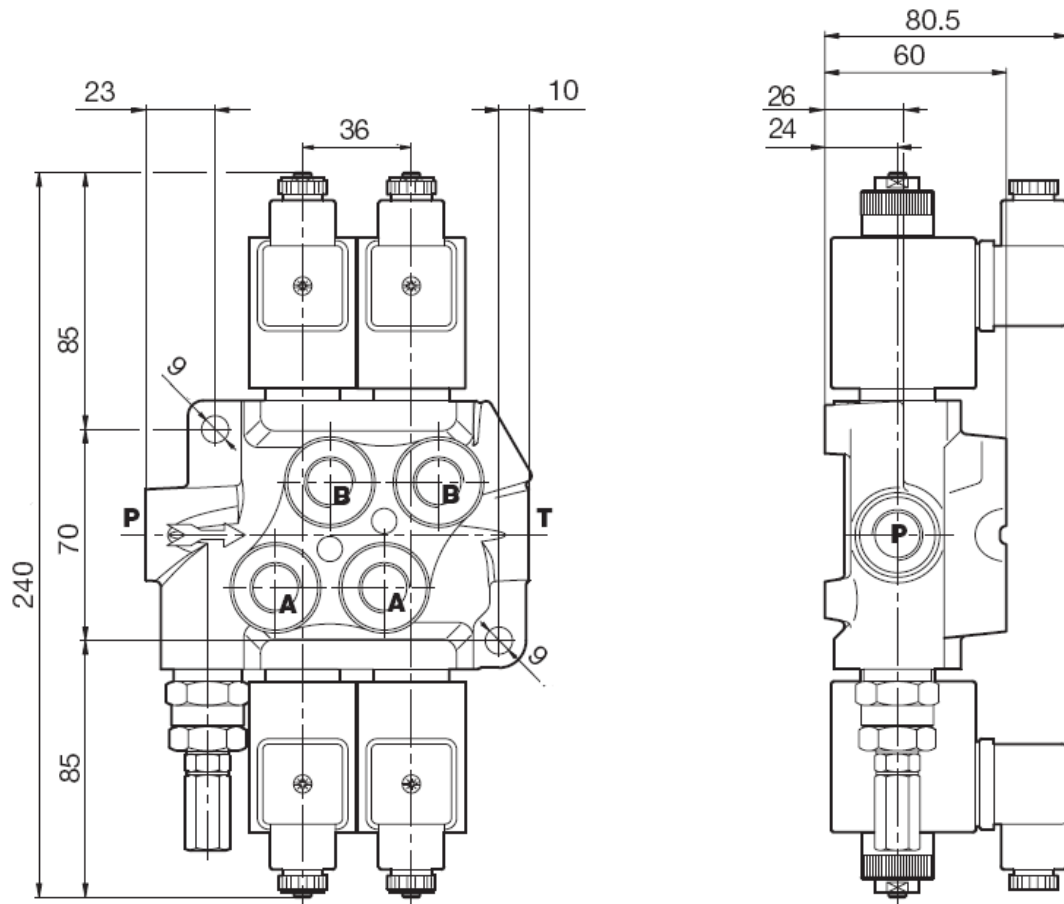
Napięcie sterowania: 12VDC lub 24VDC

Ciecz robocza: olej hydrauliczny o lepkości 10-100 cSt

Klasa czystości oleju: 19/16 wg ISO 4406

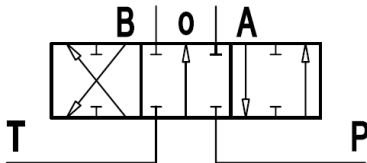
Rozstaw między suwakami: 36 mm

3. WYMIARY

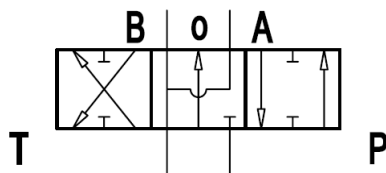


4. TYPY SUWAKÓW

Typ (1) – 3 pozycyjny podwójnego działania, porty A i B odcięte w położeniu neutralnym



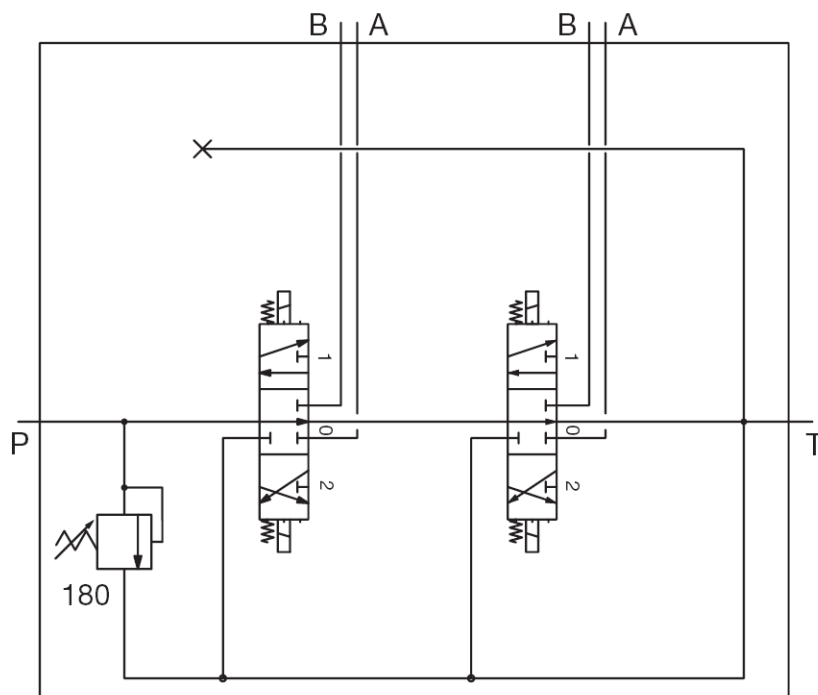
Typ (3) – 3 pozycyjny podwójnego działania, porty A i B połączone do wylotu T w położeniu neutralnym



5. SCHEMATY ROZDZIELACZA

(na przykładzie rozdzielacza 2 sekcyjnego)

- standard



6. OZNACZENIE

Przykład 1

MDE/2 CZ AE1x2 -12V

MDE - typ rozdzielacza – monoblokowy elektrycznie sterowany

/2 – ilość sekcji

C - porty przyłączeniowe M18x1,5 wg ISO 6149-1

Z - zawór przelewowy 140-180 bar

A – suwak centrowany sprężynami

E – elektryczny

1 – typ suwaka (porty A, B – odcięte w położeniu neutralnym)

x 2 – informacja o 2 identycznych suwakach

12V – napięcie sterowania

Przykład 2

MDE/1 AZ AE3 -24V

MDE - typ rozdzielacza – monoblokowy elektrycznie sterowany

/1 – ilość sekcji

A - porty przyłączeniowe G3/8 wg ISO 1179

Z - zawór przelewowy 140-180 bar

A – suwak centrowany sprężynami

E – elektryczny

3 – typ suwaka (porty A, B połączone do T w położeniu neutralnym)

24V – napięcie sterowania



BIPROMASZ BIURO PROJEKTOWO-HANDLOWE

85-426 Bydgoszcz; ul. Bronikowskiego 8 ■ tel./fax (052) 379 93 10, 379 93 11 ■ tel. kom 0605 41 39 29, 0501 13 99 35

e-mail: biuro@bipromasz.com.pl ■ www.bipromasz.com.pl